

カーボンフットプリント製品種別基準（CFP-PCR）

（認定 CFP-PCR 番号：PA-CD-02）

対象製品：木製製品

2012年12月21日 認定

カーボンフットプリントコミュニケーションプログラム

※認定CFP-PCRの有効期限は認定日より5年間とする。

※このCFP-PCRに記載されている内容は、カーボンフットプリントコミュニケーションプログラムにおいて、関係事業者等を交えた議論の結果として、CFP-PCR改正の手続を経ることで適宜変更および修正することが可能である。

“木製製品”
Carbon Footprint of Products- Product Category Rule of
“Wood Products”

本文書は、社団法人産業環境管理協会が運営管理する「カーボンフットプリントコミュニケーションプログラム」(CFP プログラム)において、「木製製品」を対象とした CFP の算定・宣言のルールについて定める。

CFP の算定・宣言を行おうとする事業者等は、本文書および「カーボンフットプリント算定・宣言に関する要求事項」に基づいて、CFP の算定・宣言を行う。

No.	項目	内容
1	適用範囲	この CFP-PCR は、CFP プログラムにおいて「木製製品」を対象とする CFP 算定および CFP 宣言に関する規則、要求事項および指示事項である。 なお、対象製品の関係法令に抵触する内容については、法令順守を優先する。
2	対象とする製品種別の定義	
2-1	製品種別	木材・木質材料を主原材料とした製品を対象とする。また、これらの製品には、最終財だけでなく、中間財として使用されるものも含まれる。 対象製品を附属書 A(規定)に示す。
2-2	機能	想定使用年数における木製製品の使用
2-3	算定単位 (機能単位)	販売単位とする。(個、面積、体積) ただし、個の単位については、製品特有の単位を使用する(枚、膳など)。
2-4	対象とする構成要素	次の要素を含むものとする。 ・本体、包装材料、付属品
3	引用規格および引用 CFP-PCR	次の規格および CFP-PCR を引用する。 ・フローリングの日本農林規格:平成 20 年 6 月 10 日農林水産省告示第 936 号、pp.27 (2008) ・製材の日本農林規格:平成 19 年 8 月 29 日制定、農林水産省告示第 1083 号、pp.42 (2007) ・集成材の日本農林規格:全部改正平成 19 年 9 月 25 日農林水産省告示第 1152 号、pp.37 (2007) ・合板の日本農林規格:最終改正平成 20 年 12 月 2 日農林水産省告示第 17521 号、pp.37 (2008) ・日本工業規格:パーティクルボード、JIS A 5908:2008、pp.12 (2008) ・日本工業規格:繊維板、JIS A 5905:2008、pp.23 (2008) ・(社)日本木材保存協会規格:木材防蟻剤および木材防腐・防蟻剤の性能基準、第 14 号、1992 ・PA-AQ 食器(陶磁器製品および合成樹脂製品)
4	用語および定義	①木材・木質材料 この CFP-PCR で対象とする「木材・木質材料」は、製材(121)、集成材(1242)、合板(123)、単板積層材(12431)、パーティクルボード(1244)、繊維板(135)、加圧式保存処理木材(125)とする。括弧内は日本標準商品分類の分類番号である。 ②木材加工 木材・木質材料の JISB0114 に規定の(6)木工機械を用いた加工のこと。 ③化粧加工材 対象製品の表面に美観を表すことを主たる目的として施される表面材料。 ④部品 木製製品に組み込まれるキャスター、取っ手、金具、ネジなどの部品を指す。 ⑤包装材料 包装、容器などに用いる材料。略して包材ともいう。[JIS Z 0108 (2005) 包装用語]

		<p>⑥付属品 取扱説明書など本体に組み込まれないものを指す。</p> <p>⑦消耗品 製品の各段階で使われて無くなる物品(機械加工用工具、潤滑油など)のこと。</p>
5	製品システム(データの収集範囲)	
5-1	製品システム(データの収集範囲)	<p>次のライフサイクル段階を対象とする。</p> <ul style="list-style-type: none"> ・原材料調達段階 ・生産段階 ・流通段階 ・使用・維持管理段階 ・廃棄・リサイクル段階 <p>ただし、原材料調達段階と生産段階でデータを個別に収集することが困難なプロセスは、いずれかの段階にまとめて計上してもよい。</p> <p>中間財の場合は、原材料調達段階および生産段階を対象範囲とし、この場合のCO₂排出量の算定結果は部分的CFPとする。</p>
5-2	カットオフ基準およびカットオフ対象	<p>【カットオフ対象とする段階、プロセスおよびフロー】</p> <ul style="list-style-type: none"> ・製品を生産する設備などの資本財の使用時以外の負荷 ・生産工場などの建設に係る負荷 ・複数年使用する資材の負荷 ・投入物を外部から調達する際に使用される容器包装や輸送資材の負荷 ・副資材のうち、マスク、軍手等の汎用的なものの負荷 ・完成品梱包に用いる副資材(段ボール封かん用のテープなど) ・事務部門や研究部門などの間接部門に係る負荷 ・土地利用変化に係る負荷 ・ロット番号の捺印 ・同敷地内の移動 <p>【カットオフ基準の特例】 特に規定しない。</p>
5-3	ライフサイクルフロー図	<p>附属書 B1(規定)に木製製品の一般的なライフサイクルフロー図を示す。 附属書 B2(規定)に中間財の一般的なライフサイクルフロー図を示す。</p> <p>CFP の算定時には、このライフサイクルフロー図から外れない範囲で算定製品ごとに詳細化したライフサイクルフロー図を作成しなければならない。</p>
6	全段階に共通して適用する CFP 算定方法	
6-1	一次データの収集範囲	<p>一次データの収集範囲は(7-2)、(8-2)、(9-2)、(10-2)および(11-2)に記載する。 なお、一次データの収集範囲外のデータ収集項目についても、必要に応じて一次データを収集してよい。</p>
6-2	一次データの品質	特に規定しない。
6-3	一次データの収集方法	特に規定しない。
6-4	二次データの品質	特に規定しない。
6-5	二次データの収集方法	特に規定しない。
6-6	配分	<p>【配分基準に関する規定】 特に規定しない。</p> <p>【配分の回避に関する規定】 特に規定しない。</p>

		【配分の対象に関する規定】 特に規定しない。																		
6-7	シナリオ	【輸送に関するデータ収集】 輸送量(または燃料使用量)に関して一次データの収集が困難な場合、および各段階でシナリオを設定していない場合は、附属書 C(規定)のシナリオを使用しなければならない。 【廃棄物等の取扱い】 処理方法について一次データの収集が困難な場合、および各段階でシナリオを設定していない場合、紙類やプラスチックのように焼却できるものはすべて焼却処理とし、金属のように焼却できないものはすべて埋立処理として算定する。																		
6-8	その他	特に規定しない。																		
7	原材料調達段階に適用する項目																			
7-1	データ収集範囲に含まれるプロセス	① 「原材料」の製造および輸送に係るプロセス ② 「包装資材」、「付属品」の製造および輸送に係るプロセス																		
7-2	データ収集項目	<p>次表に示すデータ項目を収集する。</p> <p>①「原材料」の製造および輸送に係るプロセス</p> <table border="1"> <thead> <tr> <th>活動量の項目名</th> <th>活動量の区分</th> <th>活動量に乗じる原単位の項目名</th> </tr> </thead> <tbody> <tr> <td>「木材・木質材料、塗料・印刷資材、部品、その他の原材料(薬剤、接着剤、インキ、釘など)」 製品生産サイトへの投入量</td> <td>一次</td> <td>「各原材料」 製造原単位</td> </tr> <tr> <td>「木材・木質材料、塗料・印刷資材、部品、その他の原材料・資材(薬剤、接着剤、インキ、釘など)」 製品生産サイトへの輸送量(または燃料使用量)</td> <td>※1</td> <td>「各輸送手段」 輸送原単位</td> </tr> </tbody> </table> <p>②「包装資材」、「付属品」の製造および輸送に係るプロセス</p> <table border="1"> <thead> <tr> <th>活動量の項目名</th> <th>活動量の区分</th> <th>活動量に乗じる原単位の項目名</th> </tr> </thead> <tbody> <tr> <td>「包装資材」 「付属品」 製品生産サイトへの投入量</td> <td>一次</td> <td>「包装資材」 「付属品」 製造原単位</td> </tr> <tr> <td>「包装資材」 「付属品」 製品生産サイトへの輸送量(または燃料使用量)</td> <td>※1</td> <td>「各輸送手段」 輸送原単位</td> </tr> </tbody> </table> <p>※1 次の項目を一次データとして収集する。 [燃料法の場合] ・輸送手段ごとの「燃料使用量」 [燃費法の場合] ・輸送手段ごとの「燃費」 ・輸送手段ごとの「輸送距離」 [トンキロ法の場合]</p>	活動量の項目名	活動量の区分	活動量に乗じる原単位の項目名	「木材・木質材料、塗料・印刷資材、部品、その他の原材料(薬剤、接着剤、インキ、釘など)」 製品生産サイトへの投入量	一次	「各原材料」 製造原単位	「木材・木質材料、塗料・印刷資材、部品、その他の原材料・資材(薬剤、接着剤、インキ、釘など)」 製品生産サイトへの輸送量(または燃料使用量)	※1	「各輸送手段」 輸送原単位	活動量の項目名	活動量の区分	活動量に乗じる原単位の項目名	「包装資材」 「付属品」 製品生産サイトへの投入量	一次	「包装資材」 「付属品」 製造原単位	「包装資材」 「付属品」 製品生産サイトへの輸送量(または燃料使用量)	※1	「各輸送手段」 輸送原単位
活動量の項目名	活動量の区分	活動量に乗じる原単位の項目名																		
「木材・木質材料、塗料・印刷資材、部品、その他の原材料(薬剤、接着剤、インキ、釘など)」 製品生産サイトへの投入量	一次	「各原材料」 製造原単位																		
「木材・木質材料、塗料・印刷資材、部品、その他の原材料・資材(薬剤、接着剤、インキ、釘など)」 製品生産サイトへの輸送量(または燃料使用量)	※1	「各輸送手段」 輸送原単位																		
活動量の項目名	活動量の区分	活動量に乗じる原単位の項目名																		
「包装資材」 「付属品」 製品生産サイトへの投入量	一次	「包装資材」 「付属品」 製造原単位																		
「包装資材」 「付属品」 製品生産サイトへの輸送量(または燃料使用量)	※1	「各輸送手段」 輸送原単位																		

		・輸送手段ごとの「輸送重量」																								
7-3	一次データの収集方法および収集条件	特に規定しない。																								
7-4	シナリオ	特に規定しない。																								
7-5	その他	<p>【海外のサプライヤー(調達先)から調達を行っている場合の特例】</p> <ul style="list-style-type: none"> ・原材料製造時の一次データ(電力や燃料などの投入量)の収集は国内のサプライヤーと同様とし、GHG 算出に用いる海外電力の二次データは、事務局が提供する二次データを用いる。 ・原材料の生産サイトまでの輸送は、日本国内輸送(日本の港から日本の生産サイト)の他に、対象国内の国内輸送を含む国間輸送距離と輸送手段(不明な場合はコンテナ船<4,000 TEU とする)の一次データを収集すること。国間輸送距離に係る一次データの取得が困難な場合には二次データを用いてもよい。対象国の国内輸送が不明な場合は、附属書C(輸送シナリオ)を使用してよい。 																								
8	生産段階に適用する項目																									
8-1	データ収集範囲に含まれるプロセス	<p>①本体の生産(木材加工、表面加工(塗装、印刷、仕上げ)、組立・接着、梱包、付属品製造)プロセス</p> <p>②サイト間輸送プロセス</p>																								
8-2	データ収集項目	<p>次表に示すデータ項目を収集する。</p> <p>①本体の生産(木材加工、表面加工(塗装、印刷、仕上げ)、組立・接着、梱包、付属品製造)プロセス</p> <table border="1"> <thead> <tr> <th>活動量の項目名</th> <th>活動量の区分</th> <th>活動量に乗じる原単位の項目名</th> </tr> </thead> <tbody> <tr> <td>「水」 「燃料」 「電力」 製品生産プロセスへの投入量</td> <td>一次</td> <td>「水」 「燃料」 「電力」 製造と供給および使用原単位</td> </tr> <tr> <td>「各原材料」 製品生産プロセスへの投入量</td> <td>一次</td> <td>「木材加工」 「表面加工」 「組立・接着」 「梱包」 「付属品製造」</td> </tr> <tr> <td>「消耗品」 製品生産プロセスへの投入量</td> <td>一次</td> <td>「各消耗品」 製造原単位</td> </tr> <tr> <td>「消耗品」 製品生産サイトへの輸送量(または燃料使用量)</td> <td>※1</td> <td>「各輸送手段」 輸送原単位</td> </tr> <tr> <td colspan="3">「廃棄物等(残材、不良品、加工ロス、塗料カス、サンドペーパー、印刷ミスなど)」 「廃水」 ※2</td> </tr> </tbody> </table> <p>②サイト間輸送プロセス</p> <table border="1"> <thead> <tr> <th>活動量の項目名</th> <th>活動量の区分</th> <th>活動量に乗じる原単位の項目名</th> </tr> </thead> <tbody> <tr> <td>「輸送物」 各サイト間の輸送量(または燃料使用量)</td> <td>※1</td> <td>「各輸送手段」 輸送原単位</td> </tr> </tbody> </table>	活動量の項目名	活動量の区分	活動量に乗じる原単位の項目名	「水」 「燃料」 「電力」 製品生産プロセスへの投入量	一次	「水」 「燃料」 「電力」 製造と供給および使用原単位	「各原材料」 製品生産プロセスへの投入量	一次	「木材加工」 「表面加工」 「組立・接着」 「梱包」 「付属品製造」	「消耗品」 製品生産プロセスへの投入量	一次	「各消耗品」 製造原単位	「消耗品」 製品生産サイトへの輸送量(または燃料使用量)	※1	「各輸送手段」 輸送原単位	「廃棄物等(残材、不良品、加工ロス、塗料カス、サンドペーパー、印刷ミスなど)」 「廃水」 ※2			活動量の項目名	活動量の区分	活動量に乗じる原単位の項目名	「輸送物」 各サイト間の輸送量(または燃料使用量)	※1	「各輸送手段」 輸送原単位
活動量の項目名	活動量の区分	活動量に乗じる原単位の項目名																								
「水」 「燃料」 「電力」 製品生産プロセスへの投入量	一次	「水」 「燃料」 「電力」 製造と供給および使用原単位																								
「各原材料」 製品生産プロセスへの投入量	一次	「木材加工」 「表面加工」 「組立・接着」 「梱包」 「付属品製造」																								
「消耗品」 製品生産プロセスへの投入量	一次	「各消耗品」 製造原単位																								
「消耗品」 製品生産サイトへの輸送量(または燃料使用量)	※1	「各輸送手段」 輸送原単位																								
「廃棄物等(残材、不良品、加工ロス、塗料カス、サンドペーパー、印刷ミスなど)」 「廃水」 ※2																										
活動量の項目名	活動量の区分	活動量に乗じる原単位の項目名																								
「輸送物」 各サイト間の輸送量(または燃料使用量)	※1	「各輸送手段」 輸送原単位																								

		<p>「廃棄物等」 ※2</p> <p>※1 輸送量(または燃料使用量)については、7-2 に順ずる。</p> <p>※2 廃棄物等および廃水に関するデータ収集項目</p> <table border="1"> <thead> <tr> <th>活動量の項目名</th> <th>活動量の区分</th> <th>活動量に乗じる原単位の項目名</th> </tr> </thead> <tbody> <tr> <td>「廃棄物等」 「廃水」 処理方法ごとの排出量</td> <td>一次 または シナリオ</td> <td>「各処理方法」 処理原単位</td> </tr> <tr> <td>「廃棄物等」 各処理施設への輸送量(または燃料使用量)</td> <td>※1</td> <td>「各輸送手段」 輸送原単位</td> </tr> <tr> <td>「廃棄物等」のうち化石資源由来成分 焼却処理の量</td> <td>一次 または シナリオ</td> <td>「各化石資源由来成分」 燃焼原単位</td> </tr> <tr> <td>「廃棄物等」のうち有機物成分 埋立処理の量</td> <td>一次 または シナリオ</td> <td>「各有機物成分」 嫌気性分解原単位</td> </tr> </tbody> </table> <p>【配分のために収集する一次データ収集項目】</p> <ul style="list-style-type: none"> ・「本体の中身」の生産量 ・「共製品」の生産量 	活動量の項目名	活動量の区分	活動量に乗じる原単位の項目名	「廃棄物等」 「廃水」 処理方法ごとの排出量	一次 または シナリオ	「各処理方法」 処理原単位	「廃棄物等」 各処理施設への輸送量(または燃料使用量)	※1	「各輸送手段」 輸送原単位	「廃棄物等」のうち化石資源由来成分 焼却処理の量	一次 または シナリオ	「各化石資源由来成分」 燃焼原単位	「廃棄物等」のうち有機物成分 埋立処理の量	一次 または シナリオ	「各有機物成分」 嫌気性分解原単位
活動量の項目名	活動量の区分	活動量に乗じる原単位の項目名															
「廃棄物等」 「廃水」 処理方法ごとの排出量	一次 または シナリオ	「各処理方法」 処理原単位															
「廃棄物等」 各処理施設への輸送量(または燃料使用量)	※1	「各輸送手段」 輸送原単位															
「廃棄物等」のうち化石資源由来成分 焼却処理の量	一次 または シナリオ	「各化石資源由来成分」 燃焼原単位															
「廃棄物等」のうち有機物成分 埋立処理の量	一次 または シナリオ	「各有機物成分」 嫌気性分解原単位															
8-3	一次データの収集方法および収集条件	特に規定しない。															
8-4	シナリオ	特に規定しない。															
8-5	その他	特に規定しない。															
9	流通段階に適用する項目																
9-1	データ収集範囲に含まれるプロセス	<p>①「出荷品」の輸送、保管プロセス</p> <p>「出荷品」の輸送プロセスは、生産サイトから保管場所までの輸送プロセスと、保管場所からユーザまでの輸送プロセスの両方とする。</p>															
9-2	データ収集項目	<p>次表に示すデータ項目を収集する。</p> <p>①「出荷品」の輸送、保管プロセス</p> <table border="1"> <thead> <tr> <th>活動量の項目名</th> <th>活動量の区分</th> <th>活動量に乗じる原単位の項目名</th> </tr> </thead> <tbody> <tr> <td>「出荷品」 輸送量(または燃料使用量)</td> <td>※1</td> <td>「輸送手段」 輸送原単位</td> </tr> <tr> <td>出荷品の保管プロセスへの投入量</td> <td>一次</td> <td>保管に係る原単位</td> </tr> <tr> <td colspan="3">「廃棄物等(廃包装材料)」 「廃水」 ※2</td> </tr> </tbody> </table> <p>※1 輸送量(または燃料使用量)については、7-2 に順ずる。</p> <p>※2 廃棄物等および廃水については、8-2 に順ずる。</p>	活動量の項目名	活動量の区分	活動量に乗じる原単位の項目名	「出荷品」 輸送量(または燃料使用量)	※1	「輸送手段」 輸送原単位	出荷品の保管プロセスへの投入量	一次	保管に係る原単位	「廃棄物等(廃包装材料)」 「廃水」 ※2					
活動量の項目名	活動量の区分	活動量に乗じる原単位の項目名															
「出荷品」 輸送量(または燃料使用量)	※1	「輸送手段」 輸送原単位															
出荷品の保管プロセスへの投入量	一次	保管に係る原単位															
「廃棄物等(廃包装材料)」 「廃水」 ※2																	

9-3	一次データの収集方法および収集条件	特に規定しない。																								
9-4	シナリオ	【販売手段ごとの販売量に関する規定】 販売手段ごとの販売量について事業者が妥当なシナリオを設定することとする。																								
9-5	その他	特に規定しない。																								
10	使用・維持管理段階に適用する項目																									
10-1	データ収集範囲に含まれるプロセス	<p>木製製品として、様々な種類の製品をまとめており、それらの使用・維持管理方法も異なるので、用途に応じた場合分けが必要になる。</p> <p>【フローリング[126]の場合】</p> <p>①施工に係るプロセス ②清掃に係るプロセス ③ワックスがけに係るプロセス</p> <p>【はし[77621]、はし置き[77623]、まな板[77151]、弁当箱[775513]の場合】</p> <p>①洗浄に係るプロセス</p> <p>【ごみ箱[8594]、木製衣料用ハンガー[85911]などの場合】 使用・維持管理時にエネルギーなどを消費しないため、その間のGHG排出量の算定は対象としない。</p> <p>【パレット[2592]の場合】 使用・維持管理段階については、使用・維持方法が利用者によって異なり特定が困難であること、置き台として機能を果たし、それによるGHG排出は普通は伴わないことから、GHG排出量の算定は対象としない。</p>																								
10-2	データ収集項目	<p>次表に示すデータ項目を収集する。</p> <p>【フローリング[126]の場合】</p> <p>①施工に係るプロセス</p> <table border="1"> <thead> <tr> <th>活動量の項目名</th> <th>活動量の区分</th> <th>活動量に乗じる原単位の項目名</th> </tr> </thead> <tbody> <tr> <td>「燃料」 「電力」 施工プロセスへの投入量</td> <td>二次 または シナリオ</td> <td>「燃料」 「電力」 製造と供給および使用原単位</td> </tr> <tr> <td>施工面積</td> <td>一次</td> <td></td> </tr> </tbody> </table> <p>②清掃に係るプロセス</p> <table border="1"> <thead> <tr> <th>活動量の項目名</th> <th>活動量の区分</th> <th>活動量に乗じる原単位の項目名</th> </tr> </thead> <tbody> <tr> <td>「電力」 清掃に係るプロセスへの投入量</td> <td>二次 または シナリオ</td> <td>「電力」 製造と供給および使用原単位</td> </tr> <tr> <td>清掃面積</td> <td>一次</td> <td></td> </tr> </tbody> </table> <p>③ワックスがけに係るプロセス</p> <table border="1"> <thead> <tr> <th>活動量の項目名</th> <th>活動量の区分</th> <th>活動量に乗じる原単位の項目名</th> </tr> </thead> <tbody> <tr> <td></td> <td></td> <td></td> </tr> </tbody> </table>	活動量の項目名	活動量の区分	活動量に乗じる原単位の項目名	「燃料」 「電力」 施工プロセスへの投入量	二次 または シナリオ	「燃料」 「電力」 製造と供給および使用原単位	施工面積	一次		活動量の項目名	活動量の区分	活動量に乗じる原単位の項目名	「電力」 清掃に係るプロセスへの投入量	二次 または シナリオ	「電力」 製造と供給および使用原単位	清掃面積	一次		活動量の項目名	活動量の区分	活動量に乗じる原単位の項目名			
活動量の項目名	活動量の区分	活動量に乗じる原単位の項目名																								
「燃料」 「電力」 施工プロセスへの投入量	二次 または シナリオ	「燃料」 「電力」 製造と供給および使用原単位																								
施工面積	一次																									
活動量の項目名	活動量の区分	活動量に乗じる原単位の項目名																								
「電力」 清掃に係るプロセスへの投入量	二次 または シナリオ	「電力」 製造と供給および使用原単位																								
清掃面積	一次																									
活動量の項目名	活動量の区分	活動量に乗じる原単位の項目名																								

		<table border="1"> <tr> <td>「電力」 ワックスがけに係るプロセスへの投入量</td> <td>一次 または シナリオ</td> <td>「電力」 製造と供給および使用原単位</td> </tr> <tr> <td>「ワックス」 ワックスがけに係るプロセスへの投入量</td> <td>一次 または シナリオ</td> <td>「ワックス」 製造原単位</td> </tr> <tr> <td>ワックスがけの面積</td> <td>一次</td> <td></td> </tr> </table> <p>【はし[77621]、まな板[77151]、弁当箱[775513]の場合】</p> <p>①洗浄に係るプロセス</p> <table border="1"> <thead> <tr> <th>活動量の項目名</th> <th>活動量の区分</th> <th>活動量に乗じる原単位の項目名</th> </tr> </thead> <tbody> <tr> <td>「水」 「燃料」 「電力」 洗浄に係るプロセスへの投入量</td> <td>一次 または シナリオ</td> <td>「水」 「燃料」 「電力」 製造と供給および使用原単位</td> </tr> <tr> <td>「洗剤」 洗浄に係るプロセスへの投入量</td> <td>一次 または シナリオ</td> <td>「洗剤」 製造原単位</td> </tr> <tr> <td>「洗剤」 生産サイトから使用者までの輸送量(または燃料使用量)</td> <td>※1</td> <td>「輸送手段」 輸送原単位</td> </tr> <tr> <td>「廃水」 ※2</td> <td></td> <td></td> </tr> </tbody> </table> <p>※1 輸送量(または燃料使用量)については、7-2 に順ずる。 ※2 廃棄物等および廃水については、8-2 に順ずる。</p>	「電力」 ワックスがけに係るプロセスへの投入量	一次 または シナリオ	「電力」 製造と供給および使用原単位	「ワックス」 ワックスがけに係るプロセスへの投入量	一次 または シナリオ	「ワックス」 製造原単位	ワックスがけの面積	一次		活動量の項目名	活動量の区分	活動量に乗じる原単位の項目名	「水」 「燃料」 「電力」 洗浄に係るプロセスへの投入量	一次 または シナリオ	「水」 「燃料」 「電力」 製造と供給および使用原単位	「洗剤」 洗浄に係るプロセスへの投入量	一次 または シナリオ	「洗剤」 製造原単位	「洗剤」 生産サイトから使用者までの輸送量(または燃料使用量)	※1	「輸送手段」 輸送原単位	「廃水」 ※2		
「電力」 ワックスがけに係るプロセスへの投入量	一次 または シナリオ	「電力」 製造と供給および使用原単位																								
「ワックス」 ワックスがけに係るプロセスへの投入量	一次 または シナリオ	「ワックス」 製造原単位																								
ワックスがけの面積	一次																									
活動量の項目名	活動量の区分	活動量に乗じる原単位の項目名																								
「水」 「燃料」 「電力」 洗浄に係るプロセスへの投入量	一次 または シナリオ	「水」 「燃料」 「電力」 製造と供給および使用原単位																								
「洗剤」 洗浄に係るプロセスへの投入量	一次 または シナリオ	「洗剤」 製造原単位																								
「洗剤」 生産サイトから使用者までの輸送量(または燃料使用量)	※1	「輸送手段」 輸送原単位																								
「廃水」 ※2																										
10-3	一次データの収集方法および収集条件	特に規定しない。																								
10-4	シナリオ	<p>製品の使用・維持管理段階において、一次データを収集することが望ましいが、収集できない場合は下記のシナリオを使用してよい。</p> <p>【フローリング[126]の場合】 附属書 E: 維持管理シナリオ設定の考え方(規定)より、該当する製品の寸法と以下に示すシナリオを使用した評価とする。</p> <p>①清掃に係るプロセス <フローリングにおける1回の清掃のGHG排出量>附属書E <フローリングの掃除回数>100回/年</p> <p>②ワックスがけに係るプロセス <フローリングにおける1回のワックスがけのGHG排出量>附属書E <フローリングのワックスがけの回数>2回/年</p> <p>清掃およびワックスがけに係るプロセスについては、製品ごとに想定年数(想定使用年数)を設定する。</p> <p>【はし[77621]、まな板[77151]、弁当箱[775513]の場合】 洗浄プロセスについては、製品ごとに想定年数(想定使用年数)を設定し、PA-AQ 食</p>																								

		器(陶磁器製品および合成樹脂製品)の維持管理シナリオ設定の考え方(規定)にもとづくシナリオを使用した評価とする。																																				
10-5	その他	特に規定しない。																																				
11	廃棄・リサイクル段階に適用する項目																																					
11-1	データ収集範囲に含まれるプロセス	①「使用済み製品」の解体プロセス ②「使用済み製品」の廃棄・リサイクルプロセス ③「廃包装資材、付属品」の廃棄・リサイクルプロセス																																				
11-2	データ収集項目	<p>次表に示すデータ項目を収集する。</p> <p>①「使用済み製品」の解体プロセス</p> <table border="1"> <thead> <tr> <th>活動量の項目名</th> <th>活動量の区分</th> <th>活動量に乗じる原単位の項目名</th> </tr> </thead> <tbody> <tr> <td>「使用済み製品」排出量</td> <td>一次 または シナリオ</td> <td>「製品本体の解体」原単位</td> </tr> </tbody> </table> <p>②「使用済み製品」の廃棄・リサイクルプロセス</p> <table border="1"> <thead> <tr> <th>活動量の項目名</th> <th>活動量の区分</th> <th>活動量に乗じる原単位の項目名</th> </tr> </thead> <tbody> <tr> <td>「使用済み製品」処理方法ごとの排出量</td> <td>一次 または シナリオ</td> <td>「各処理方法」原単位</td> </tr> <tr> <td>「使用済み製品」各処理施設への輸送量(または燃料使用量)</td> <td>※1</td> <td>「各輸送手段」原単位</td> </tr> <tr> <td>「使用済み製品のうち化石資源由来成分」焼却処理の量</td> <td>一次 または シナリオ</td> <td>「各化石資源由来成分焼却」原単位</td> </tr> <tr> <td>「使用済み製品のうち有機物成分」埋立処理の量</td> <td>一次 または シナリオ</td> <td>「各有機物成分」嫌気性分解原単位</td> </tr> </tbody> </table> <p>③「廃包装資材、付属品」の廃棄・リサイクルプロセス</p> <table border="1"> <thead> <tr> <th>活動量の項目名</th> <th>活動量の区分</th> <th>活動量に乗じる原単位の項目名</th> </tr> </thead> <tbody> <tr> <td>「廃包装資材、付属品」処理方法ごとの排出量</td> <td>一次 または シナリオ</td> <td>「各処理方法」処理原単位</td> </tr> <tr> <td>「廃包装資材、付属品」各処理施設への輸送量(または燃料使用量)</td> <td>※1</td> <td>「各輸送手段」原単位</td> </tr> <tr> <td>「廃包装資材、付属品のうち化石資源由来成分」焼却処理の量</td> <td>一次 または シナリオ</td> <td>「各化石資源由来成分焼却」原単位</td> </tr> <tr> <td>「廃包装資材、付属品のうち有機物資源」埋立処理の量</td> <td>一次 または シナリオ</td> <td>「各有機物資源」嫌気性分解原単位</td> </tr> </tbody> </table> <p>※1 輸送量(または燃料使用量)については、7-2に順ずる。</p>	活動量の項目名	活動量の区分	活動量に乗じる原単位の項目名	「使用済み製品」排出量	一次 または シナリオ	「製品本体の解体」原単位	活動量の項目名	活動量の区分	活動量に乗じる原単位の項目名	「使用済み製品」処理方法ごとの排出量	一次 または シナリオ	「各処理方法」原単位	「使用済み製品」各処理施設への輸送量(または燃料使用量)	※1	「各輸送手段」原単位	「使用済み製品のうち化石資源由来成分」焼却処理の量	一次 または シナリオ	「各化石資源由来成分焼却」原単位	「使用済み製品のうち有機物成分」埋立処理の量	一次 または シナリオ	「各有機物成分」嫌気性分解原単位	活動量の項目名	活動量の区分	活動量に乗じる原単位の項目名	「廃包装資材、付属品」処理方法ごとの排出量	一次 または シナリオ	「各処理方法」処理原単位	「廃包装資材、付属品」各処理施設への輸送量(または燃料使用量)	※1	「各輸送手段」原単位	「廃包装資材、付属品のうち化石資源由来成分」焼却処理の量	一次 または シナリオ	「各化石資源由来成分焼却」原単位	「廃包装資材、付属品のうち有機物資源」埋立処理の量	一次 または シナリオ	「各有機物資源」嫌気性分解原単位
活動量の項目名	活動量の区分	活動量に乗じる原単位の項目名																																				
「使用済み製品」排出量	一次 または シナリオ	「製品本体の解体」原単位																																				
活動量の項目名	活動量の区分	活動量に乗じる原単位の項目名																																				
「使用済み製品」処理方法ごとの排出量	一次 または シナリオ	「各処理方法」原単位																																				
「使用済み製品」各処理施設への輸送量(または燃料使用量)	※1	「各輸送手段」原単位																																				
「使用済み製品のうち化石資源由来成分」焼却処理の量	一次 または シナリオ	「各化石資源由来成分焼却」原単位																																				
「使用済み製品のうち有機物成分」埋立処理の量	一次 または シナリオ	「各有機物成分」嫌気性分解原単位																																				
活動量の項目名	活動量の区分	活動量に乗じる原単位の項目名																																				
「廃包装資材、付属品」処理方法ごとの排出量	一次 または シナリオ	「各処理方法」処理原単位																																				
「廃包装資材、付属品」各処理施設への輸送量(または燃料使用量)	※1	「各輸送手段」原単位																																				
「廃包装資材、付属品のうち化石資源由来成分」焼却処理の量	一次 または シナリオ	「各化石資源由来成分焼却」原単位																																				
「廃包装資材、付属品のうち有機物資源」埋立処理の量	一次 または シナリオ	「各有機物資源」嫌気性分解原単位																																				

11-3	一次データの収集方法および収集条件	特に規定しない。
11-4	シナリオ	【廃棄物等の処理方法に関する規定】 ・廃棄物処理シナリオは附属書 F(規定)を参照のこと。
11-5	その他	特に規定しない。
12	CFP 宣言方法	
12-1	追加情報	<ul style="list-style-type: none"> ・製品の減量化、サイトでの使用エネルギーの削減などを行った場合の改善効果 ・当該製品に貯蔵されている木材・木質材料由来の炭素量を附属書 G に従って求めた量。
12-2	登録情報	特に規定しない。
12-3	その他	<ul style="list-style-type: none"> ・GHG 排出量は合計値の開示とするが、段階別開示してもよい。 ・中間財における表示に関しては、送り状、納品書などへの表示のほか、包装(梱包)上への表示も認めるが、“最終消費財”としてのカーボンフットプリント表示との混同を避けるため、中間財の GHG 排出量を製品に直接表示してはならない。ただし、GHG 排出量算定実施者自らのカタログ、インターネットなどでの表示を認める。

対象製品		備考
フローリング[126]	単層フローリング [1261]	用語の定義※1
	複合フローリング [1262]	用語の定義※2
その他の容器[259]	パレット[2592]	※3
その他の住生活用品 [85]	ごみ箱[8594]	
	衣料用ハンガー[8591]	木製衣料用ハンガー[85911]
	他に分類されないその他の住生活用品[8599](ティッシュケース等のインテリア雑貨)	
	芸術及び装飾品(銀製、銀めっき及び同類似金属製品を除く) [855]	額縁[85543]
	ふる場用品[85232]	その他のすのこ[8523239]
調理用具[771]	木竹製調理用具[7715]	まな板[77151]
食卓用刀、フォーク、スプーン、はし及び同付属品[776]	はし、はし箱及びはし置き [7762]	はし[77621]、はし置き[77623]
その他の台所用品及び食卓用品[779]	木竹製食卓器具[7745]	盆類[774514]
	木竹製食料貯蔵器具[7755]	弁当箱[775513]
台所用ハンガー及び同類似製品[853]	台所用ハンガー[8531]	木製台所用ハンガー[85311]

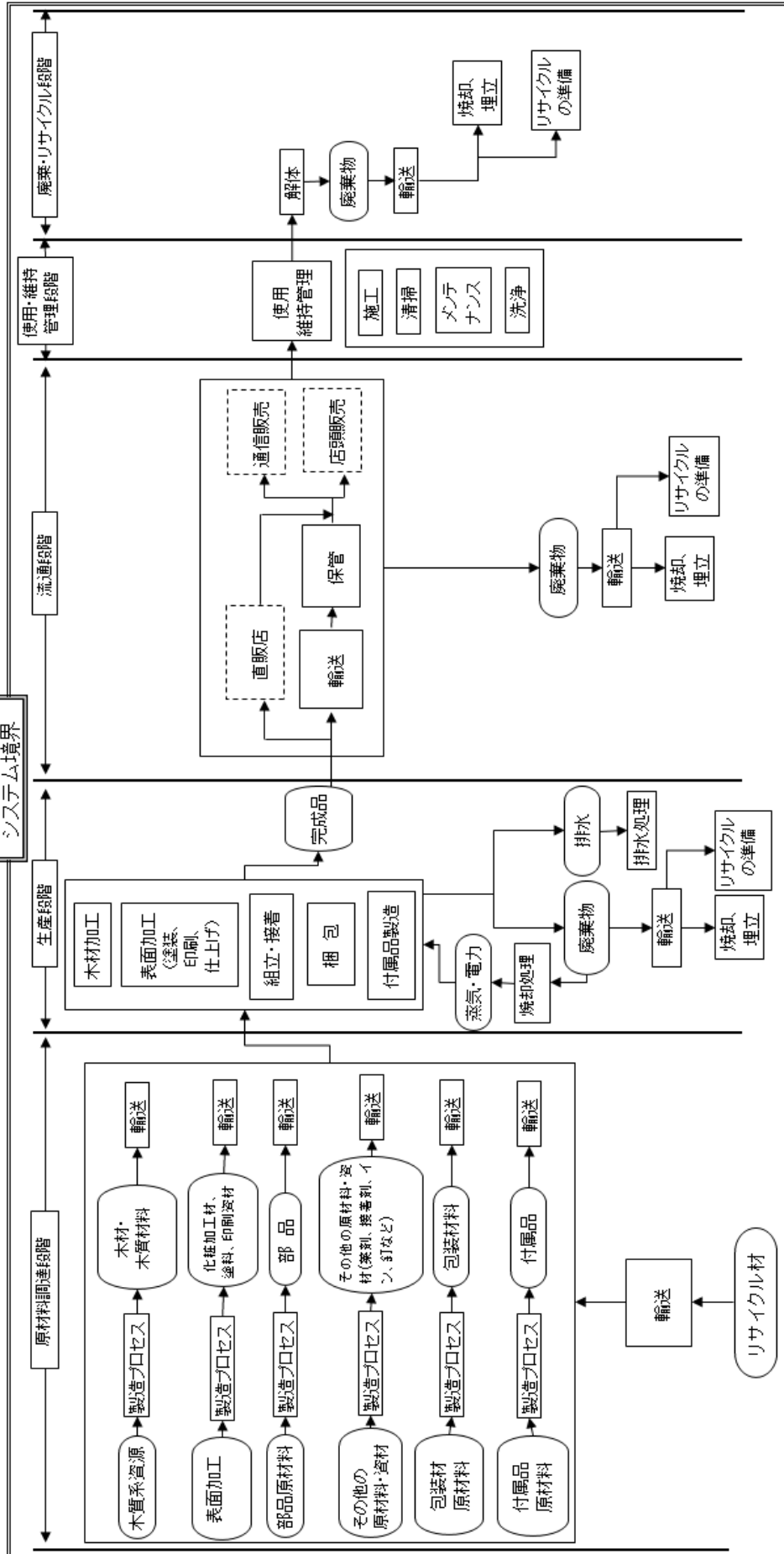
※1 ひき板を基材とし、厚さ方向の構成層(以下「構成層」という。)が1のフローリング(裏面に防湿および不陸緩和を目的として積層した材料を接着したものを含む。)をいう。

※2 単層フローリング以外のフローリングをいう。

※3 パレット[2592]の内、木製パレットのみを対象とする

ライフサイクルフロー図（規定）

附属書B1：木製製品（最終消費財）のライフサイクルフロー図（規定）



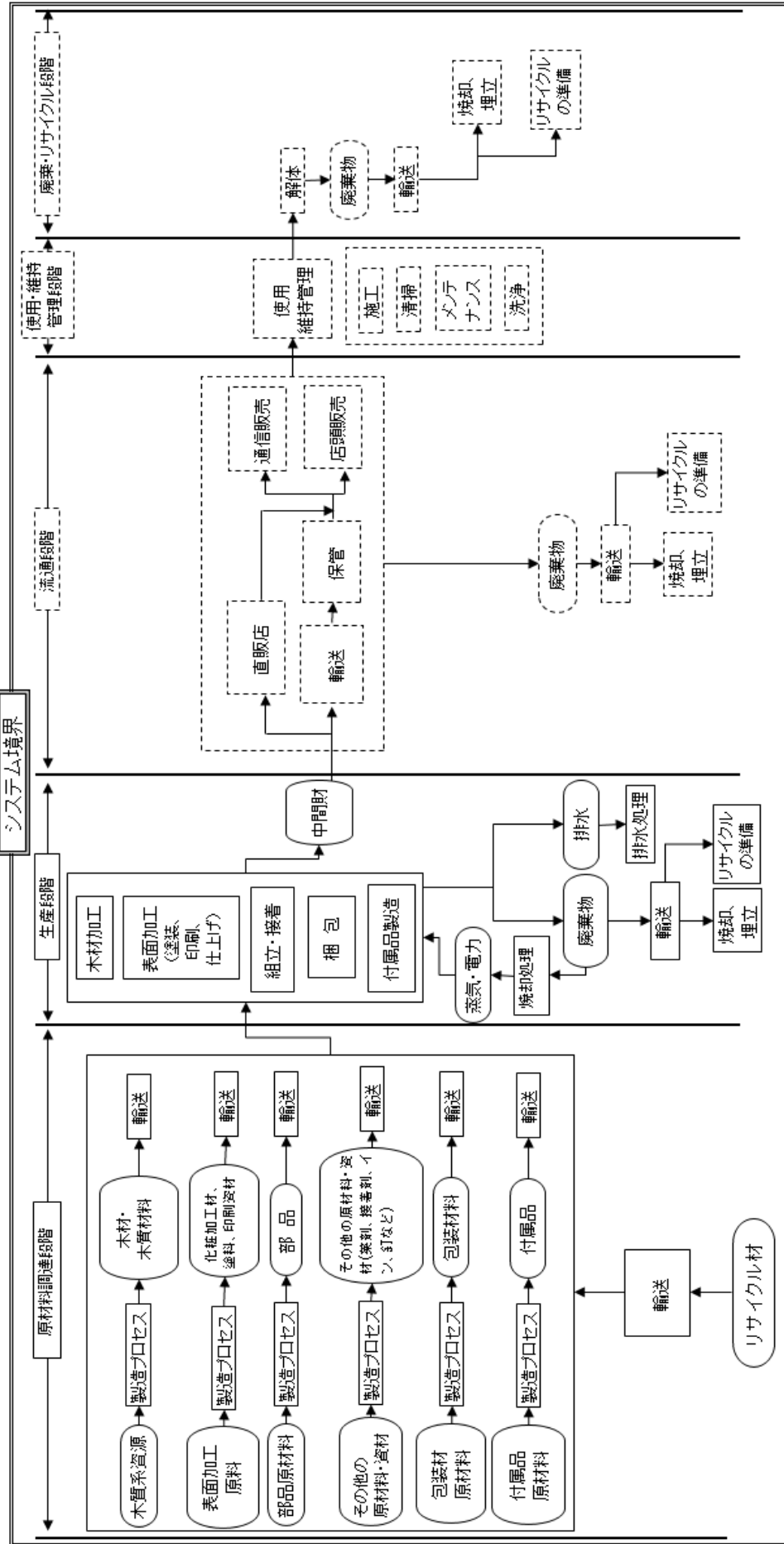
※全てのエネルギー及び水の供給と使用に係るプロセスはフロー図からは省略する。

※サイト間およびサイト内の輸送プロセスは、フロー図からは省略する。

※生産工程については、製品によって順序が変わる場合もある。

※平成22年7月の基本ルール改定において、販売プロセスは、その適切な算定方法が整備されるまでの間、算定対象外とすることなどため。

附属書B2：木製製品(中間財)のライフサイクルフロー図（規定）



※全てのエネルギー及び水の供給と使用に係るプロセスは、フロー図からは省略する。
 ※サイト間およびサイト内の輸送プロセスは、フロー図からは省略する。
 ※生産工程については、製品によって順序が変わる場合もある。
 ※平成22年7月の基本ルールの改定において、販売プロセスは、その適切な算定方法が整備されるまでの間、算定対象外とすることとなったため、その基本ルールの改定に伴い、販売プロセスを算定対象外とする。

附属書C：輸送シナリオ（規定）

このCFP-PCR では、原材料調達段階と生産段階、流通段階、廃棄・リサイクル段階において、一次データが得られない場合のための輸送のシナリオを設定している。

ライフサイクル段階	設定シナリオ
原材料調達段階	<p>① 輸送が陸運のみの場合 <輸送距離> 500 km <輸送手段> 10 トントラック <積載率> 62 %</p> <p>② 輸送に海運が伴う場合 a) 国内輸送(生産サイト→港) <輸送距離> 500 km <輸送手段> 10 トントラック <積載率> 62 % b) 国際間輸送(港→港) <輸送距離> 港間の航行距離(*) <輸送手段> コンテナ船(4,000 TEU 以下) (*)国際間航行距離は、事務局が提供した二次データを用いる。 c) 国内輸送(港→納入先) <輸送距離> 500 km <輸送手段> 10 トントラック <積載率> 62 %</p>
生産段階	<p>廃棄物の輸送シナリオ <輸送距離> 500 km <輸送手段> 10 トントラック <積載率> 62 %</p>
流通段階	<p>① 生産地が海外の場合 a) 生産サイト→生産国の港 <輸送距離> 500 km <輸送手段> 10 トントラック <積載率> 62 % b) 生産国の港→国内の港 <輸送距離> 港間の航行距離(*) <輸送手段> コンテナ船(4,000 TEU 以下) (*)国際間航行距離は、事務局が提供した二次データを用いる。 c) 国内の港→店舗 <輸送距離> 1,000 km <輸送手段> 10 トントラック <積載率> 62 %</p> <p>② 生産地が国内の場合 a) 生産サイト→店舗 <輸送距離> 1,000 km <輸送手段> 10 トントラック <積載率> 62 %</p>
廃棄・リサイクル段階	<p>廃棄物の輸送シナリオ <輸送距離> 100 km <輸送手段> 10 トントラック <積載率> 62 %</p>

附属書D：輸送シナリオ設定の考え方（参考）

輸送シナリオ設定（輸送距離、輸送手段、積載率）の考え方を次に示す。

D1 輸送距離

＜国内輸送の場合＞

一次データ収集のインセンティブが得られるよう、平均的な距離ではなく、ありうる長めの輸送距離を設定した。

(ア) 市内もしくは近隣市間に閉じることが確実な輸送の場合：50 km

【考え方】県央→県境の距離を想定

(イ) 県内に閉じることが確実な輸送の場合：100 km

【考え方】県境→県境の距離を想定

(ウ) 県間輸送の可能性のある輸送の場合：500 km

【考え方】東京-大阪程度の距離を想定

(エ) 生産者→納品先輸送で、納品先が特定地域に限定されない場合：1,000 km

【考え方】本州の長さ1,600 kmの半分強

＜海外での国内輸送の場合＞

(ア) 生産サイトから港までの輸送：500 km

【考え方】州央→州境の距離を想定

＜国際輸送の場合＞

国際間航行距離は、事務局が提供した二次データを用いる。

D2 輸送手段

＜国内輸送の場合＞

モーダルシフト等による物流CO₂削減対策などのインセンティブが得られるよう基本的にトラック輸送を想定し、物流事業者は大きな車格、その他は小さめの車格を設定する。

(ア) 物流事業者による輸送：10 トントラック

(イ) 生産者による輸送：2 トントラック

＜国際輸送の場合＞

全て海上輸送とし、手段は「コンテナ船(4,000 TEU 以下)」で統一する。

D3 積載率

＜トラック＞経済産業省告示“貨物輸送事業者に行われる貨物の輸送に係るエネルギーの使用量の算定の方法”における積載率不明時の適用値(下表)を採用した。

車種	燃料	最大積載量(kg)		積載率が不明な場合	
				平均積載率(%)	
			中央値	自家用	営業用
軽・小型・普通貨物車	ガソリン	軽貨物車	350	10	41
		～1,999	1,000	10	32
		2,000 以上	2,000	24	52
小型・普通貨物車	軽油	～999	500	10	36
		1,000～1,999	1,500	17	42
		2,000～3,999	3,000	39	58
		4,000～5,999	5,000	49	62
		6,000～7,999	7,000		
		8,000～9,999	9,000		
		10,000～11,999	11,000		

		12,000～16,999	14,500		
--	--	---------------	--------	--	--

この CFP-PCR では、海外の陸上輸送トラックについてもこれらの設定値を適用した。

附属書E：維持管理シナリオ設定の考え方（規定）

本来、木製製品の維持管理における各入出力については一次データの収集が望ましい。しかし、事業所外の範囲においてデータを収集し、かつCFP間における信頼性を保つことは困難であることを考慮し、指定する二次データを適用する。シナリオ設定の考え方は次の通りとなる。

E1：フローリングの清掃シナリオについて

- ・清掃時の掃除機の電力:1 [kW]（一般的な家庭用掃除機の定格出力）
- ・フローリング 1 m²清掃時の掃除機の稼働時間:8 [sec]（実測値から設定）
- ・公共電力1 kWh当たりのGHG排出量: X_1 [kg-CO₂e/m²]
- ・フローリング 1 m²を1回清掃した時のGHG排出量: Y_1 [kg-CO₂e/m²]
$$Y_1 = 1 \text{ [kW]} * 8 \text{ [sec/m}^2\text{]} * (1/3600) \text{ [sec/h]} * X_1 \text{ [kg-CO}_2\text{e/kWh]}$$
$$= 2.22\text{e-}3 * X_1 \text{ [kg-CO}_2\text{e/m}^2\text{]}$$

E2：フローリングのワックスがけのシナリオについて

- ・フローリング1 m²当たりのワックス使用量:10 [mL]（一般的なワックスの使用量）
- ・ワックスの比重:1.02（一般的なワックスの比重）
- ・ワックス1 kg当たりのGHG排出量: X_2 [kg-CO₂/kg]（事務局が提供した二次データを使用すること）
- ・フローリング 1 m²を1回ワックスがけした時のGHG排出量: Y_2 [kg-CO₂/m²]
$$Y_2 = 10 * 1.0\text{e-}3 \text{ [L/m}^2\text{]} * 1.02 \text{ [kg/L]} * X_2 \text{ [kg-CO}_2\text{/kg]}$$
$$= 1.02\text{e-}2 * X_2 \text{ [kg-CO}_2\text{/m}^2\text{]}$$

文献

- ・(株)リンレイ:ハイテクフローリングコート、URL http://www.rinrei.co.jp/home_care/category/item/floor_resinwax/item_04.html
〔平成23年2月27日参照〕

附属書F：製品使用後の廃棄・リサイクルシナリオ（規定）

製品使用後の廃棄・リサイクルシナリオについては、次のシナリオを使用してもよい。

F1 製品が一般廃棄物として廃棄される場合

- ・92%が焼却処理される。
- ・3%が直接埋立処理される。
- ・5%がリサイクル処理される。

“一般廃棄物の排出および処理状況など（平成18年度実績）について”（環境省）における一般廃棄物の処理状況を適用した。

F2 木製製品が産業廃棄物として廃棄される場合

平成20年度建設副産物実態調査結果を基に、シナリオを作成した。ただし、平成20年度建設副産物実態調査結果では建設発生木材の約9%は直接埋立となっているが、これら直接埋立されるもののほとんどは伐木材・除根材等と考え、このPCRでは木製製品使用後の廃棄物は、直接埋立されず、リサイクルされるシナリオが成立する。作成した木製製品使用後の廃棄・リサイクルシナリオのフロー図を次の図に示した。

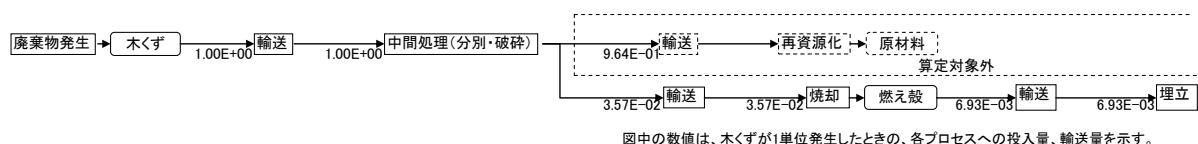


図 木製製品使用後の廃棄・リサイクルシナリオ

木製製品使用後の廃棄物処理の一次データが得られない場合は、上記の廃棄・リサイクルシナリオを使用してもよい。

附属書G：木材・木質材料中の貯蔵炭素量（規定）

木質バイオマスは、葉が空気中から取り込んだCO₂と根から吸い上げられた水とで光合成によって生産された糖が、様々な生合成経路を経て、セルロースやヘミセルロース、リグニンという高分子になり、それらが細胞壁などを構成することによって、樹木中に貯蔵されていく。よって、木材中には空気中のCO₂がCの形で固定されていることになる。木材中のセルロース、ヘミセルロース、リグニンの比率は、樹種によって少し異なるが、概ね2:1:1と言われており、木材を構成する元素の重量素性としては、Cが50%、Hが6%、Oが43%、その他が1%となっている。「木材利用に係る環境貢献度の定量的評価手法について（中間とりまとめ）」（平成21年2月 林野庁 URL <http://www.rinya.maff.go.jp/j/riyou/mieruka/pdf/torimatome.pdf>）より、木材中の貯蔵炭素量は、次の式で求められ、その値を貯蔵炭素量として用いてよい。

貯蔵炭素量(kg-C) = 木材・木質材料中の木材の全乾重量(kg-木材) × 0.5

ここで、吸収した貯蔵炭素量を大気中のCO₂量に換算するには、貯蔵炭素量×44/12で換算すればよい。この式中の44はCO₂の分子量、12はCの分子量である。

【CFP-PCR 改訂履歴】

認定 CFP-PCR 番号	認定日	改訂内容
PA-CD-02	2012 年 12 月 21 日	① 対象とする製品種別から木箱を除外、木製パレットを追加 ② 試行事業時の PCR 書式から現行 CFP プログラムにおける CFP-PCR 書式に対応するよう旧フォーマットから変更