

カーボンフットプリント製品種別基準（CFP-PCR）

（認定 CFP-PCR 番号：PA-BA-03）

対象製品：消火器

2013年3月26日 認定

カーボンフットプリントコミュニケーションプログラム

※認定CFP-PCRの有効期限は認定日より5年間とする。

※このCFP-PCRに記載されている内容は、カーボンフットプリントコミュニケーションプログラムにおいて、関係事業者等を交えた議論の結果として、CFP-PCR改正の手続を経ることで適宜変更および修正することが可能である。

“消火器
Carbon Footprint of Products- Product Category Rule of
“Fire Extinguisher”

本文書は、社団法人産業環境管理協会が運営管理する「カーボンフットプリントコミュニケーションプログラム」(CFPプログラム)において、「消火器」を対象とした CFP の算定・宣言のルールについて定める。

CFP の算定・宣言を行おうとする事業者等は、本文書および「カーボンフットプリント算定・宣言に関する要求事項」に基づいて、CFP の算定・宣言を行う。

No.	項目	内容
1	適用範囲	この CFP-PCR は、CFP プログラムにおいて「消火器」を対象とする CFP 算定および CFP 宣言に関する規則、要求事項および指示事項である。 なお、対象製品の関係法令に抵触する内容については、法令順守を優先する。
2	対象とする製品種別の定義	
2-1	製品種別	消火器とは、建物等の火災が発生した時、初期段階での火災の消火に供する製品である。 次の法的規制事項を満たしている消火器をこの CFP-PCR の対象とする。 ① 消火器の技術上の規格を定める省令(以下「消火器規格省令」という)に基づく検定試験に合格している事 ② 消火薬剤の技術上の規格を定める省令(以下「消火薬剤規格省令」という)に基づく検定試験に合格している事 この CFP-PCR の対象と成る消火器は、次の①～④の用途がある。 ① 一般用 ② 住宅用 ③ 自動車用 ④ 車両用 これらに於いて、さらに次の①～⑤に示すような機能上および構造上の分類がある。 ① 蓄圧式粉末消火器 ② 加圧式粉末消火器 ③ 蓄圧式強化液消火器 ④ 蓄圧式水(浸潤剤等入り)消火器 ⑤ 蓄圧式機械泡消火器
2-2	機能	建物等の火災が発生した時、初期段階の火災を消火する機能
2-3	算定単位 (機能単位)	販売単位(1台)、想定使用期間における機能の提供
2-4	対象とする構成要素	次の要素を含むものとする。 ・本体(中身および容器包装)、付属品 容器包装は、提供先の手元にわたるものとし、個装、内装、外装を問わない。 付属品は、提供先の手元にわたるものとし、常時、添付または同梱されるものとする。 ・各ライフサイクル段階で使用される輸送用資材、および副資材
3	引用規格および引用 CFP-PCR	現段階(2013年2月)で引用する CFP-PCR はない。
4	用語および定義	① 想定使用期間

		<p>製品のライフサイクルにおける GHG 排出量の算定にあたり、使用・維持管理段階の負荷を計上する期間</p> <p>② 消火器 “消防法(昭和二十三年法律百八十六号)第二十一条の二第二項の規定”に基づく”消火器の技術上の規格を定める省令(昭和 39 年 9 月 17 日自治省令第 27 号)“で定められたものをいう。</p> <p>③ 消火薬剤 “消防法(昭和二十三年法律百八十六号)第二十一条の二第二項の規定”に基づく”消火薬剤の技術上の規格を定める省令(昭和 39 年 9 月 17 日自治省令第 28 号)“の第三条、第四条 3、第七条、および第八条で定められたものをいう。</p> <p>④ 粉末消火器 消火器規格省令の第一条の二項十(粉末消火器)に記載された消火器で、粉末消火薬剤を圧力により放射して消火を行う消火器をいう。</p> <p>⑤ 強化液消火器 消火器規格省令の第一条の二項六(強化液消火器)に記載された消火器で、強化液消火薬剤を圧力により放射して消火を行う消火器をいう。</p> <p>⑥ 水消火器 消火器規格省令の第一条二項四(水消火器)に記載された消火器で、浸潤剤等を混和した水消火薬剤を圧力により放射して消火を行う消火器をいう。</p> <p>⑦ 機械泡消火器 消火器規格省令の第一条二項七(泡消火器)に記載された消火器で、泡消火薬剤を圧力により放射して消火を行う消火器をいう。</p> <p>⑧ 蓄圧式消火器 消火器規格省令の第一条二項十二(蓄圧式の消火器)に記載された消火器で、本体容器内の圧縮された窒素ガス等の圧力により消火薬剤を放出するものをいう。</p> <p>⑨ 加圧式消火器 消火器規格省令の第一条二項十一(加圧式の消火器)に記載された消火器で、加圧用ガス容器の圧力により消火薬剤を放出するものをいう。</p> <p>⑩ 本体容器 消火器規格省令の第十一条(本体容器の板厚)、第十二条(本体容器の耐圧)に記載された内容の中間製品をいう。</p> <p>⑪ バルブケース 消火器規格省令の第十三条(キャップ、パッキン)、第十四条(バルブ)、第二十八条(指示圧力計)、第二十五条(加圧用ガス容器)、レバー、サイフォン管等の部品を組み込んだ中間製品をいう。</p> <p>⑫ ホース 消火器規格省令の第十五条(ホース)、第十六条(ノズル)等の部品を組み込んだ中間製品をいう。</p> <p>⑬ 加圧用ガス容器 加圧式の消火器に使用するもので、消火器規格省令の第二十五条(加圧用ガス容器)に記載されたものをいう。</p> <p>⑭ 圧縮ガス 蓄圧式の消火器に使用するもので、窒素・ヘリウム等のガスをいう。</p> <p>⑮ 再利用消火薬剤 消防法第四章の三に記載された日本消防検定協会の消火器用消火薬剤の検定第一章第一条に記載された”回収された使用済み消火薬剤から再利用消火薬剤と成るまでの工程及び管理方法が適正に管理”され、検査に合格したものをいう。</p>
--	--	---

		<p>⑯ 広域認定制度 廃棄物の処理及び清掃に関する法律の特例である”広域認定制度“に基づき全国的に統一的に廃消火器を回収し、適正に処理・リサイクルしているシステムをいう。</p> <p>⑰ 回収された廃消火器 広域認定制度に基づき回収された廃消火器をいう。</p> <p>⑱ 未回収廃消火器 回収された廃消火器以外のものをいう。</p> <p>⑲ 交換部品 法律に基づく点検時に発生する必要な部品をいう。</p>
5	製品システム(データの収集範囲)	
5-1	製品システム(データの収集範囲)	<p>次のライフサイクル段階を対象とする。</p> <ul style="list-style-type: none"> ・原材料調達段階 ・生産段階 ・流通段階 ・使用・維持管理段階 ・廃棄・リサイクル段階 <p>ただし、原材料調達段階と生産段階でデータを個別に収集することが困難なプロセスは、いずれかの段階にまとめて計上してもよい。</p>
5-2	カットオフ基準およびカットオフ対象	<p>【カットオフ対象とする段階、プロセスおよびフロー】</p> <ul style="list-style-type: none"> ・製品を生産する設備などの資本財の使用時以外の負荷 ・生産工場などの建設に係る負荷 ・複数年使用する資材の負荷 ・投入物を外部から調達する際に使用される容器包装や輸送資材の負荷 ・副資材のうち、マスク、軍手等の汎用的なものの負荷 ・事務部門や研究部門などの間接部門に係る負荷 ・土地利用変化に係る負荷 <p>【カットオフ基準の特例】 特に規定しない。</p>
5-3	ライフサイクルフロー図	<p>附属書 A(規定)に一般的なライフサイクルフロー図を示す。CFP の算定時には、このライフサイクルフロー図から外れない範囲で算定製品ごとに詳細化したライフサイクルフロー図を作成しなければならない。</p>
6	全段階に共通して適用する CFP 算定方法	
6-1	一次データの収集範囲	<p>一次データの収集範囲は(7-2)、(8-2)、(9-2)、(10-2)および(11-2)に記載する。なお、一次データの収集範囲外のデータ収集項目についても、必要に応じて一次データを収集してよい。</p>
6-2	一次データの品質	特に規定しない。
6-3	一次データの収集方法	特に規定しない。
6-4	二次データの品質	特に規定しない。
6-5	二次データの収集方法	特に規定しない。
6-6	配分	【配分基準に関する規定】

		特に規定しない。 【配分の回避に関する規定】 特に規定しない。 【配分の対象に関する規定】 特に規定しない。															
6-7	シナリオ	【輸送に関するデータ収集】 輸送量(または燃料使用量)に関して一次データの収集が困難な場合、および各段階でシナリオを設定していない場合は、附属書 B(規定)のシナリオを使用しなければならない。 【廃棄物等の取扱い】 処理方法について一次データの収集が困難な場合、および各段階でシナリオを設定していない場合、紙類やプラスチックのように焼却できるものはすべて焼却処理とし、金属のように焼却できないものはすべて埋立処理として算定する。															
6-8	その他	特に規定しない。															
7	原材料調達段階に適用する項目																
7-1	データ収集範囲に含まれるプロセス	① 「本体容器原材料」の製造および輸送に係るプロセス ② 「バルブケース(ホース含む)原材料」の製造および輸送に係るプロセス ③ 「容器包装」、「付属品」の製造および輸送に係るプロセス ④ 「消火薬剤原料」の製造及び輸送に係るプロセス (リサイクル処理された「再利用消火薬剤」を使用する場合は、リサイクル処理のプロセスを含む)															
7-2	データ収集項目	次表に示すデータ項目を収集する。 ① 「本体容器原材料」の製造および輸送に係るプロセス <table border="1" data-bbox="571 1272 1444 1702"> <thead> <tr> <th>活動量の項目名</th> <th>活動量の区分</th> <th>活動量に乗じる原単位の項目名</th> </tr> </thead> <tbody> <tr> <td>「本体容器、溶接材料、塗料、その他部品」 製品生産サイトへの投入量</td> <td>一次</td> <td>「各構成要素」 製造原単位</td> </tr> <tr> <td>「本体容器、溶接材料、塗料、その他部品」 製品生産サイトへの輸送(または燃料使用量)</td> <td>※1</td> <td>「各輸送手段」 輸送原単位</td> </tr> </tbody> </table> ② 「バルブケース(ホース含む)原材料」の製造および輸送に係るプロセス <table border="1" data-bbox="571 1780 1444 2009"> <thead> <tr> <th>活動量の項目名</th> <th>活動量の区分</th> <th>活動量に乗じる原単位の項目名</th> </tr> </thead> <tbody> <tr> <td>「バルブケース、蓋用メネジ、揚げレバー、提げレバー、圧力計、圧縮ガス、ホース、その他部品」 製品生産サイトへの投入量</td> <td>一次</td> <td>「各部品および資材」 製造原単位</td> </tr> </tbody> </table>	活動量の項目名	活動量の区分	活動量に乗じる原単位の項目名	「本体容器、溶接材料、塗料、その他部品」 製品生産サイトへの投入量	一次	「各構成要素」 製造原単位	「本体容器、溶接材料、塗料、その他部品」 製品生産サイトへの輸送(または燃料使用量)	※1	「各輸送手段」 輸送原単位	活動量の項目名	活動量の区分	活動量に乗じる原単位の項目名	「バルブケース、蓋用メネジ、揚げレバー、提げレバー、圧力計、圧縮ガス、ホース、その他部品」 製品生産サイトへの投入量	一次	「各部品および資材」 製造原単位
活動量の項目名	活動量の区分	活動量に乗じる原単位の項目名															
「本体容器、溶接材料、塗料、その他部品」 製品生産サイトへの投入量	一次	「各構成要素」 製造原単位															
「本体容器、溶接材料、塗料、その他部品」 製品生産サイトへの輸送(または燃料使用量)	※1	「各輸送手段」 輸送原単位															
活動量の項目名	活動量の区分	活動量に乗じる原単位の項目名															
「バルブケース、蓋用メネジ、揚げレバー、提げレバー、圧力計、圧縮ガス、ホース、その他部品」 製品生産サイトへの投入量	一次	「各部品および資材」 製造原単位															

		<p>「バルブケース、蓋用メネジ、揚げレバー、提げレバー、圧力計、圧縮ガス、ホース、その他部品」 製品生産サイトへの輸送量(または燃料使用量)</p> <p>※1</p> <p>「各輸送手段」 輸送原単位</p>																		
		<p>③ 「容器包装」、「付属品」の製造および輸送に係るプロセス</p> <table border="1"> <thead> <tr> <th>活動量の項目名</th> <th>活動量の区分</th> <th>活動量に乗じる原単位の項目名</th> </tr> </thead> <tbody> <tr> <td>「容器包装」 「付属品」 製品生産サイトへの投入量</td> <td>一次</td> <td>「容器包装」 「付属品」 製造原単位</td> </tr> <tr> <td>「容器包装」 「付属品」 製品生産サイトへの輸送量(または燃料使用量)</td> <td>※1</td> <td>「各輸送手段」 輸送原単位</td> </tr> </tbody> </table> <p>④ 「消火薬剤原料」の製造および輸送に係るプロセス</p> <table border="1"> <thead> <tr> <th>活動量の項目名</th> <th>活動量の区分</th> <th>活動量に乗じる原単位の項目名</th> </tr> </thead> <tbody> <tr> <td>「消火薬剤原料」 「再利用消火薬剤」 製品生産サイトへの投入量</td> <td>一次</td> <td>「消火薬剤原料」 「再利用消火薬剤」 製造原単位</td> </tr> <tr> <td>「消火薬剤原料」 「再利用消火薬剤」 製品生産サイトへの輸送量(または燃料使用量)</td> <td>※1</td> <td>「消火薬剤原料」 「再利用消火薬剤」 輸送原単位</td> </tr> </tbody> </table> <p>※1 次の項目を一次データとして収集する。 [燃料法の場合] ・輸送手段ごとの「燃料使用量」 [燃費法の場合] ・輸送手段ごとの「燃費」 ・輸送手段ごとの「輸送距離」 [トンキロ法の場合] ・輸送手段ごとの「輸送重量」</p>	活動量の項目名	活動量の区分	活動量に乗じる原単位の項目名	「容器包装」 「付属品」 製品生産サイトへの投入量	一次	「容器包装」 「付属品」 製造原単位	「容器包装」 「付属品」 製品生産サイトへの輸送量(または燃料使用量)	※1	「各輸送手段」 輸送原単位	活動量の項目名	活動量の区分	活動量に乗じる原単位の項目名	「消火薬剤原料」 「再利用消火薬剤」 製品生産サイトへの投入量	一次	「消火薬剤原料」 「再利用消火薬剤」 製造原単位	「消火薬剤原料」 「再利用消火薬剤」 製品生産サイトへの輸送量(または燃料使用量)	※1	「消火薬剤原料」 「再利用消火薬剤」 輸送原単位
活動量の項目名	活動量の区分	活動量に乗じる原単位の項目名																		
「容器包装」 「付属品」 製品生産サイトへの投入量	一次	「容器包装」 「付属品」 製造原単位																		
「容器包装」 「付属品」 製品生産サイトへの輸送量(または燃料使用量)	※1	「各輸送手段」 輸送原単位																		
活動量の項目名	活動量の区分	活動量に乗じる原単位の項目名																		
「消火薬剤原料」 「再利用消火薬剤」 製品生産サイトへの投入量	一次	「消火薬剤原料」 「再利用消火薬剤」 製造原単位																		
「消火薬剤原料」 「再利用消火薬剤」 製品生産サイトへの輸送量(または燃料使用量)	※1	「消火薬剤原料」 「再利用消火薬剤」 輸送原単位																		
7-3	一次データの収集方法 および収集条件	特に規定しない。																		
7-4	シナリオ	特に規定しない。																		
7-5	その他	特に規定しない。																		
8	生産段階に適用する項目																			
8-1	データ収集範囲に含まれるプロセス	<p>① 消火器の生産(加工、組立、検査、梱包プロセス等)</p> <p>② サイト間輸送プロセス</p>																		

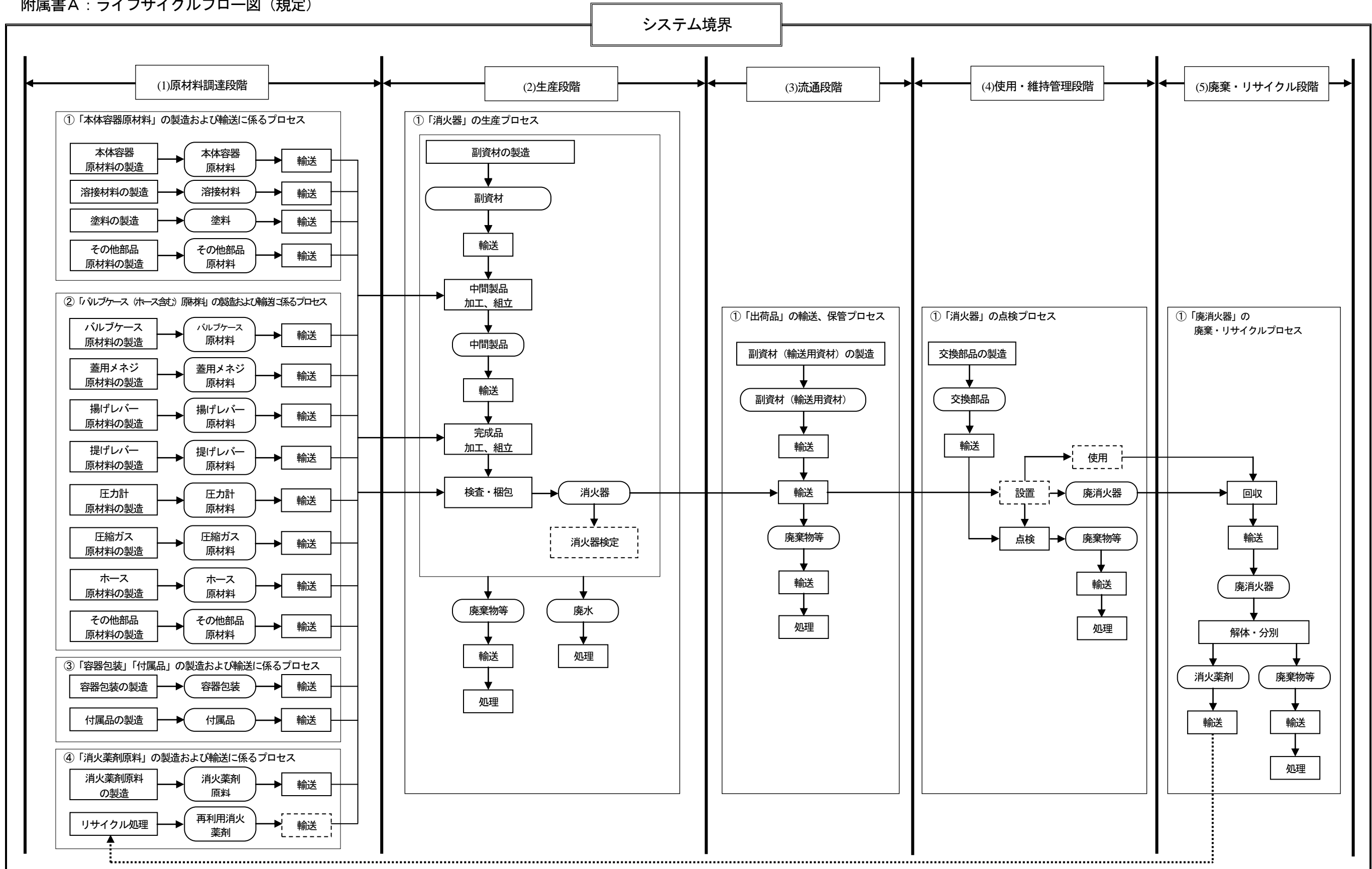
8-2	データ収集項目	<p>次表に示すデータ項目を収集する。</p> <p>①消火器の生産(加工、組立、検査、梱包等)プロセス</p> <table border="1" data-bbox="571 230 1441 898"> <thead> <tr> <th>活動量の項目名</th> <th>活動量の区分</th> <th>活動量に乗じる原単位の項目名</th> </tr> </thead> <tbody> <tr> <td>「水」 「燃料」 「電力」 製品生産プロセスへの投入量</td> <td>一次</td> <td>「水」 「燃料」 「電力」 製造と供給および使用原単位</td> </tr> <tr> <td>「副資材(生産、検査、梱包用資材、薬品等)」 製品生産プロセスへの投入量</td> <td>一次</td> <td>「各副資材」 製造原単位</td> </tr> <tr> <td>「副資材(生産、検査、梱包用資材、薬品等)」 製品生産サイトへの輸送量(または燃料使用量)</td> <td>※1</td> <td>「各輸送手段」 輸送原単位</td> </tr> <tr> <td colspan="3">「廃棄物等」 「廃水」 ※2</td> </tr> </tbody> </table> <p>②サイト間輸送プロセス</p> <table border="1" data-bbox="571 972 1441 1447"> <thead> <tr> <th>活動量の項目名</th> <th>活動量の区分</th> <th>活動量に乗じる原単位の項目名</th> </tr> </thead> <tbody> <tr> <td>「副資材(輸送用資材)」 サイト間輸送プロセスへの投入量</td> <td>一次</td> <td>「各副資材」 製造原単位</td> </tr> <tr> <td>「副資材(輸送用資材)」 製品生産サイトへの輸送量(または燃料使用量)</td> <td>※1</td> <td>「各輸送手段」 輸送原単位</td> </tr> <tr> <td>「輸送物」 各サイト間の輸送量(または燃料使用量)</td> <td>※1</td> <td>「各輸送手段」 輸送原単位</td> </tr> <tr> <td colspan="3">「廃棄物等」 ※2</td> </tr> </tbody> </table> <p>※1 輸送量(または燃料使用量)については、7-2 に順ずる。※2 廃棄物等および廃水に関するデータ収集項目</p> <table border="1" data-bbox="571 1603 1441 2069"> <thead> <tr> <th>活動量の項目名</th> <th>活動量の区分</th> <th>活動量に乗じる原単位の項目名</th> </tr> </thead> <tbody> <tr> <td>「廃棄物等」 「廃水」 処理方法ごとの排出量</td> <td>一次 または シナリオ</td> <td>「各処理方法」 処理原単位</td> </tr> <tr> <td>「廃棄物等」 各処理施設への輸送量(または燃料使用量)</td> <td>※1</td> <td>「各輸送手段」 輸送原単位</td> </tr> <tr> <td>「廃棄物等のうちの化石資源由来成分」 焼却処理の量</td> <td>一次 または シナリオ</td> <td>「各化石資源由来成分」 燃焼原単位</td> </tr> <tr> <td>「廃棄物等のうち生分解性の有機物成</td> <td>一次</td> <td>「各生分解性の有</td> </tr> </tbody> </table>	活動量の項目名	活動量の区分	活動量に乗じる原単位の項目名	「水」 「燃料」 「電力」 製品生産プロセスへの投入量	一次	「水」 「燃料」 「電力」 製造と供給および使用原単位	「副資材(生産、検査、梱包用資材、薬品等)」 製品生産プロセスへの投入量	一次	「各副資材」 製造原単位	「副資材(生産、検査、梱包用資材、薬品等)」 製品生産サイトへの輸送量(または燃料使用量)	※1	「各輸送手段」 輸送原単位	「廃棄物等」 「廃水」 ※2			活動量の項目名	活動量の区分	活動量に乗じる原単位の項目名	「副資材(輸送用資材)」 サイト間輸送プロセスへの投入量	一次	「各副資材」 製造原単位	「副資材(輸送用資材)」 製品生産サイトへの輸送量(または燃料使用量)	※1	「各輸送手段」 輸送原単位	「輸送物」 各サイト間の輸送量(または燃料使用量)	※1	「各輸送手段」 輸送原単位	「廃棄物等」 ※2			活動量の項目名	活動量の区分	活動量に乗じる原単位の項目名	「廃棄物等」 「廃水」 処理方法ごとの排出量	一次 または シナリオ	「各処理方法」 処理原単位	「廃棄物等」 各処理施設への輸送量(または燃料使用量)	※1	「各輸送手段」 輸送原単位	「廃棄物等のうちの化石資源由来成分」 焼却処理の量	一次 または シナリオ	「各化石資源由来成分」 燃焼原単位	「廃棄物等のうち生分解性の有機物成	一次	「各生分解性の有
活動量の項目名	活動量の区分	活動量に乗じる原単位の項目名																																													
「水」 「燃料」 「電力」 製品生産プロセスへの投入量	一次	「水」 「燃料」 「電力」 製造と供給および使用原単位																																													
「副資材(生産、検査、梱包用資材、薬品等)」 製品生産プロセスへの投入量	一次	「各副資材」 製造原単位																																													
「副資材(生産、検査、梱包用資材、薬品等)」 製品生産サイトへの輸送量(または燃料使用量)	※1	「各輸送手段」 輸送原単位																																													
「廃棄物等」 「廃水」 ※2																																															
活動量の項目名	活動量の区分	活動量に乗じる原単位の項目名																																													
「副資材(輸送用資材)」 サイト間輸送プロセスへの投入量	一次	「各副資材」 製造原単位																																													
「副資材(輸送用資材)」 製品生産サイトへの輸送量(または燃料使用量)	※1	「各輸送手段」 輸送原単位																																													
「輸送物」 各サイト間の輸送量(または燃料使用量)	※1	「各輸送手段」 輸送原単位																																													
「廃棄物等」 ※2																																															
活動量の項目名	活動量の区分	活動量に乗じる原単位の項目名																																													
「廃棄物等」 「廃水」 処理方法ごとの排出量	一次 または シナリオ	「各処理方法」 処理原単位																																													
「廃棄物等」 各処理施設への輸送量(または燃料使用量)	※1	「各輸送手段」 輸送原単位																																													
「廃棄物等のうちの化石資源由来成分」 焼却処理の量	一次 または シナリオ	「各化石資源由来成分」 燃焼原単位																																													
「廃棄物等のうち生分解性の有機物成	一次	「各生分解性の有																																													

		分」 埋立処理の量	または シナリオ	機物成分」 嫌気性分解原単位																		
		【配分のために収集する一次データ収集項目】 ・「本体の中身」の生産量 ・「共製品」の生産量																				
8-3	一次データの収集方法 および収集条件	特に規定しない。																				
8-4	シナリオ	特に規定しない。																				
8-5	その他	特に規定しない。																				
9	流通段階に適用する項目																					
9-1	データ収集範囲に含まれるプロセス	①「出荷品」の輸送、保管プロセス																				
9-2	データ収集項目	次表に示すデータ項目を収集する。 ① 「出荷品」の輸送、保管プロセス																				
		<table border="1"> <thead> <tr> <th>活動量の項目名</th> <th>活動量の区分</th> <th>活動量に乗じる原単位の項目名</th> </tr> </thead> <tbody> <tr> <td>「出荷品」 輸送量(または燃料使用量)</td> <td>※1</td> <td>「輸送手段」 輸送原単位</td> </tr> <tr> <td>「水」 「燃料」 「電力」 出荷品の輸送、保管プロセスへの投入量</td> <td>二次 または シナリオ</td> <td>「水」 「燃料」 「電力」 製造と供給および使用原単位</td> </tr> <tr> <td>「副資材(輸送用資材)」 出荷品の輸送、保管プロセスへの投入量</td> <td>二次 または シナリオ</td> <td>「副資材(輸送用資材)」 製造原単位</td> </tr> <tr> <td>「副資材(輸送用資材)」 出荷品の輸送、保管サイトへの輸送量 (または燃料使用量)</td> <td>※1</td> <td>「輸送手段」 輸送原単位</td> </tr> <tr> <td colspan="3">「廃棄物等」(流通段階で廃棄される梱包材) ※2</td> </tr> </tbody> </table>			活動量の項目名	活動量の区分	活動量に乗じる原単位の項目名	「出荷品」 輸送量(または燃料使用量)	※1	「輸送手段」 輸送原単位	「水」 「燃料」 「電力」 出荷品の輸送、保管プロセスへの投入量	二次 または シナリオ	「水」 「燃料」 「電力」 製造と供給および使用原単位	「副資材(輸送用資材)」 出荷品の輸送、保管プロセスへの投入量	二次 または シナリオ	「副資材(輸送用資材)」 製造原単位	「副資材(輸送用資材)」 出荷品の輸送、保管サイトへの輸送量 (または燃料使用量)	※1	「輸送手段」 輸送原単位	「廃棄物等」(流通段階で廃棄される梱包材) ※2		
活動量の項目名	活動量の区分	活動量に乗じる原単位の項目名																				
「出荷品」 輸送量(または燃料使用量)	※1	「輸送手段」 輸送原単位																				
「水」 「燃料」 「電力」 出荷品の輸送、保管プロセスへの投入量	二次 または シナリオ	「水」 「燃料」 「電力」 製造と供給および使用原単位																				
「副資材(輸送用資材)」 出荷品の輸送、保管プロセスへの投入量	二次 または シナリオ	「副資材(輸送用資材)」 製造原単位																				
「副資材(輸送用資材)」 出荷品の輸送、保管サイトへの輸送量 (または燃料使用量)	※1	「輸送手段」 輸送原単位																				
「廃棄物等」(流通段階で廃棄される梱包材) ※2																						
		※1 輸送量(または燃料使用量)については、7-2 に順ずる。 ※2 廃棄物等については、8-2 に順ずる。																				
9-3	一次データの収集方法 および収集条件	特に規定しない。																				
9-4	シナリオ	特に規定しない。																				
9-5	その他	特に規定しない。																				
10	使用・維持管理段階に適用する項目																					
10-1	データ収集範囲に含まれるプロセス	① 「消火器」の点検プロセス																				
10-2	データ収集項目	次表に示すデータ項目を収集する。																				

		<p>① 「消火器」の点検プロセス</p> <table border="1"> <thead> <tr> <th>活動量の項目名</th> <th>活動量の区分</th> <th>活動量に乗じる原単位の項目名</th> </tr> </thead> <tbody> <tr> <td>「水」 「燃料」 「電力」 「消火器」の点検プロセスへの投入量</td> <td>一次 または シナリオ</td> <td>「水」 「燃料」 「電力」 製造と供給および 使用原単位</td> </tr> <tr> <td>「交換部品」 「消火器」の点検プロセスへの投入量</td> <td>一次 または シナリオ</td> <td>「交換部品」 製造原単位</td> </tr> <tr> <td>「交換部品」 生産サイトから使用者までの輸送量(または燃料使用量)</td> <td>※1</td> <td>「輸送手段」 輸送原単位</td> </tr> <tr> <td colspan="3">「廃棄物等(点検による廃棄)」 ※2</td> </tr> </tbody> </table> <p>※1 輸送量(または燃料使用量)については、7-2 に順ずる。 ※2 廃棄物等については、8-2 に順ずる。</p>	活動量の項目名	活動量の区分	活動量に乗じる原単位の項目名	「水」 「燃料」 「電力」 「消火器」の点検プロセスへの投入量	一次 または シナリオ	「水」 「燃料」 「電力」 製造と供給および 使用原単位	「交換部品」 「消火器」の点検プロセスへの投入量	一次 または シナリオ	「交換部品」 製造原単位	「交換部品」 生産サイトから使用者までの輸送量(または燃料使用量)	※1	「輸送手段」 輸送原単位	「廃棄物等(点検による廃棄)」 ※2		
活動量の項目名	活動量の区分	活動量に乗じる原単位の項目名															
「水」 「燃料」 「電力」 「消火器」の点検プロセスへの投入量	一次 または シナリオ	「水」 「燃料」 「電力」 製造と供給および 使用原単位															
「交換部品」 「消火器」の点検プロセスへの投入量	一次 または シナリオ	「交換部品」 製造原単位															
「交換部品」 生産サイトから使用者までの輸送量(または燃料使用量)	※1	「輸送手段」 輸送原単位															
「廃棄物等(点検による廃棄)」 ※2																	
10-3	一次データの収集方法 および収集条件	特に規定しない															
10-4	シナリオ	【消火器点検時の規定】 「消火器」の法定点検に係るシナリオを設定する。 詳細は、附属書 C(規定)を参照すること。															
10-5	その他	特に規定しない。															
11	廃棄・リサイクル段階に適用する項目																
11-1	データ収集範囲に含まれるプロセス	①「廃消火器」の廃棄・リサイクルプロセス ②「廃容器包装、付属品」の廃棄・リサイクルプロセス															
11-2	データ収集項目	<p>次表に示すデータ項目を収集する。</p> <p>① 「廃消火器」の廃棄・リサイクルプロセス</p> <table border="1"> <thead> <tr> <th>活動量の項目名</th> <th>活動量の区分</th> <th>活動量に乗じる原単位の項目名</th> </tr> </thead> <tbody> <tr> <td>「廃消火器」 処理方法ごとの排出量</td> <td>一次 または シナリオ</td> <td>「各処理方法」 原単位</td> </tr> <tr> <td>「廃消火器」 各処理施設への輸送量(または燃料使用量)</td> <td>※1</td> <td>「各輸送手段」 原単位</td> </tr> <tr> <td>「廃消火器のうち化石資源由来成分」 焼却処理の量</td> <td>一次 または シナリオ</td> <td>「各化石資源由来成分 焼却」 原単位</td> </tr> <tr> <td>「廃消火器のうち生分解性の有機物成分」 埋立処理の量</td> <td>一次 または シナリオ</td> <td>「各生分解性の有機 物成分」 嫌気性分解原単位</td> </tr> </tbody> </table>	活動量の項目名	活動量の区分	活動量に乗じる原単位の項目名	「廃消火器」 処理方法ごとの排出量	一次 または シナリオ	「各処理方法」 原単位	「廃消火器」 各処理施設への輸送量(または燃料使用量)	※1	「各輸送手段」 原単位	「廃消火器のうち化石資源由来成分」 焼却処理の量	一次 または シナリオ	「各化石資源由来成分 焼却」 原単位	「廃消火器のうち生分解性の有機物成分」 埋立処理の量	一次 または シナリオ	「各生分解性の有機 物成分」 嫌気性分解原単位
活動量の項目名	活動量の区分	活動量に乗じる原単位の項目名															
「廃消火器」 処理方法ごとの排出量	一次 または シナリオ	「各処理方法」 原単位															
「廃消火器」 各処理施設への輸送量(または燃料使用量)	※1	「各輸送手段」 原単位															
「廃消火器のうち化石資源由来成分」 焼却処理の量	一次 または シナリオ	「各化石資源由来成分 焼却」 原単位															
「廃消火器のうち生分解性の有機物成分」 埋立処理の量	一次 または シナリオ	「各生分解性の有機 物成分」 嫌気性分解原単位															

② 「廃容器包装、付属品」の廃棄・リサイクルプロセス		
活動量の項目名	活動量の区分	活動量に乗じる原単位の項目名
「廃容器包装、付属品」 処理方法ごとの排出量	一次 または シナリオ	「各処理方法」 処理原単位
「廃容器包装、付属品」 各処理施設への輸送量(または燃料 使用量)	※1	「各輸送手段」 原単位
「廃容器包装、付属品のうち化石資源 由来成分」 焼却処理の量	一次 または シナリオ	「各化石資源由来成 分焼却」 原単位
「廃容器包装、付属品のうち生分解性 の有機物資源」 埋立処理の量	一次 または シナリオ	「各生分解性の有機 物資源」 嫌気性分解原単位
※1 輸送量(または燃料使用量)については、7-2 に順ずる。		
11-3	一次データの収集方法 および収集条件	特に規定しない。
11-4	シナリオ	【未回収廃消火器の処理に係る規定】 未回収廃消火器の処理方法についてはシナリオを設定する。詳細は、附属書D(規定)を参照すること。
11-5	その他	特に規定しない。
12	CFP 宣言方法	
12-1	追加情報	プロセス別の GHG 排出量の構成比を表示する。
12-2	登録情報	【必須表示内容の規定】 特に規定しない。
12-3	その他	特に規定しない。

附属書A：ライフサイクルフロー図（規定）



※全てのエネルギーおよび水の供給と使用に係るプロセスは図から省略

※このフロー図は、一般的な消火器のライフサイクルの概要を示した。特定の製品のCFP算定にあたっては、不要なプロセスを省略する等、実際に利用しているプロセスに沿って算定すること

【凡例】

算定の対象物

算定の対象外

附属書 B：輸送シナリオ（規定）

一次データが得られない場合の輸送シナリオを次に示す。

B1. 輸送距離

- ・ 市内もしくは近隣市間に閉じることが確実な輸送の場合：50 km
- ・ 県内に閉じることが確実な輸送の場合：100 km
- ・ 県間輸送の可能性のある輸送の場合：500 km
- ・ 特定地域に限定されない場合（国内）：1,000 km
- ・ 海外における陸送距離：500 km
- ・ 港→港：港間の航行距離

B2. 輸送手段および積載率

ライフサイクル段階	設定シナリオ	
原材料調達段階、 原材料調達輸送	輸送が陸運のみの場合	<輸送手段> 10 トントラック <積載率> 62%
	輸送に海運が伴う場合 (輸入先国内輸送、生産サイト→港)	<輸送手段> 10 トントラック <積載率> 62%
	輸送に海運が伴う場合 (国際間輸送、港→港)	<輸送手段> コンテナ船(<4,000 TEU)
	輸送に海運が伴う場合 (国内輸送、港→納入先)	<輸送手段> 10 トントラック <積載率> 62%
生産段階 サイト間輸送 副資材調達輸送 廃棄物輸送	サイト間輸送	<輸送手段> 2 トントラック <積載率> 58%
	副資材調達輸送	原材料調達段階と同じ
	廃棄物輸送 (生産サイト→処理施設)	<輸送手段> 2 トントラック <積載率> 58%
流通段階 製品輸送 廃棄物輸送	生産地が海外の場合 (生産サイト→生産国の港)	<輸送手段> 10 トントラック <積載率> 62%
	生産地が海外の場合 (生産国の港→国内の港)	<輸送手段> コンテナ船(<4,000 TEU)
	生産地が海外の場合 (国内の港→店舗等)	<輸送手段> 10 トントラック <積載率> 62%
	生産地が国内の場合 (生産サイト→店舗等)	<輸送手段> 10 トントラック <積載率> 62%
	廃棄物輸送 (店舗等→処理施設)	<輸送手段> 2 トントラック <積載率> 58%
使用維持管理段階 交換部品輸送 廃棄物輸送	生産地が国内の場合 (生産サイト→店舗等)	<輸送手段> 10 トントラック <積載率> 62%
	廃棄物輸送 (店舗等→処理施設)	<輸送手段> 2 トントラック <積載率> 58%
廃棄・リサイクル段階	① 廃棄物輸送 (廃棄物回収集積所→一時保管場所または中間処理施設)	<輸送手段> 2 トントラック <積載率> 58%
	② 廃棄物輸送 (一時保管場所→中間処理施設)	<輸送手段> 10 トントラック <積載率> 62%
	③ 廃棄物輸送 (中間処理施設→最終処理施設)	<輸送手段> 2 トントラック <積載率> 58%

附属書 C: 消火器の法定点検に係るシナリオ(規定)

使用維持管理段階における「法律に基づく点検時に発生する交換部品(蓋 O リング、バルブ軸、バルブ軸 O リング、サイホン管 O リング、封印銘板、充填済み銘板、圧縮ガスなど)および再充填用消火薬剤のシナリオ」を次のように設定する。

C-1. 使用維持管理段階で発生する交換部品および再充填用消火薬剤のシナリオについて
消火器の想定使用期間は10年とする。

- ① 想定使用期間10年で、法的に必要な部品交換は 100 %となる。
- ② 従って、部品は100%交換すると設定する。
- ③ 想定使用期間10年で、法的に必要な消火薬剤の再充填は 50%となる。
- ④ 従って、消火薬剤は 50 %交換すると設定する。

C-2. 使用維持管理段階で発生する交換部品および消火薬剤の廃棄シナリオについて

- ① 回収した交換部品は 100 %廃棄されると設定する。
- ② 回収した粉末系消火薬剤は 95 %が再利用され、5 %が廃棄されると設定する。
- ③ 回収した水系消火薬剤は 100 %廃棄されると設定する。
- ④ 交換部品の金属類は直接埋立処理され、プラスチック類は焼却処理すると設定する。
- ⑤ 粉末系消火薬剤は直接埋立処理、水系消火薬剤は焼却処理すると設定する。

附属書 D: 未回収廃消火器消火器の処理方法に係るシナリオ(規定)

廃棄リサイクル段階における「未回収廃消火器の処理方法に係るシナリオ」を次のように設定する。

D-1. 未回収廃消火器の廃棄シナリオについて

- ① 廃消火器の構成材料の質量比率は、金属類 35 %、プラスチック類 2 %、消火薬剤 63 %と設定する。
- ② 粉末系消火薬剤は 95 %が再利用され、5 %が廃棄されると設定する。
- ③ 水系消火薬剤は 100 %廃棄し、焼却処理すると設定する。
- ④ 金属類は 100 %直接埋立処理すると設定する。
- ⑤ プラスチック類は 100 %焼却処理すると設定する。

【CFP-PCR 改訂履歴】

認定 PCR 番号	公表日	改訂内容
PA-BA-03	2013 年 3 月 26 日	①法改正に伴い附属書 C における想定使用年数を 8 年から 10 年に変更 ②CFP 制度試行事業 PCR より CFP プログラムにおける CFP-PCR 要求事項および書式への対応