

## 認定PCRの改訂に係る意見公募の実施について

CFP制度試行事業事務局

カーボンフットプリント算定・表示試行事業における認定PCRについて、以下の通り、改訂を行うことといたします。

これに伴い、「カーボンフットプリント制度PCR原案策定計画の登録及びPCRの認定に関する規程」第30条及び第31条に基づき、広く一般の意見を求めるため、意見公募を実施いたします。ただし、当該意見公募は認定PCRの改訂点及びそれに関する内容に限らせて頂きます。

なお、今回の意見公募は、同様の修正が必要ないいくつかのPCRを一括改訂しておりますので、お問い合わせにつきましては事務局で一括してご回答いたしたいと思っておりますので、ご質問等は下記連絡先までお願いいたします。

(意見公募の対象となる修正内容についてのご意見につきましては、通常の見学公募手続きの中で、ご意見としてご提出いただきますようお願いいたします。)

### 記

1. 認定PCR番号 : PA-BF-03
2. 認定PCRの名称 : 野菜および果実
3. 公表日 : 2011年2月4日
4. 改訂申請者 : カーボンフットプリント試行事業事務局
5. 主な改訂点 :

本PCRの使用・維持管理段階において規定されるシナリオ(10-5)に誤りがあることが判明したため、それを修正する。具体的な箇所は以下の通り。(赤字の箇所が対象)

- ・使用・維持管理段階におけるシナリオ(10-5)
- ・附属書G

### (連絡先)

CFP制度試行事業事務局(社団法人産業環境管理協会)

担当 : 山岸、石塚

住所 : 〒101-0044 東京都千代田区鍛冶町2-2-1

三井住友銀行神田駅前ビル

e-mail : cfp@jemai.or.jp

Tel : 03-5209-7708

Fax : 03-5209-7716

## 「野菜および果実 PCR」の使用段階のシナリオについての新旧対応表

### ■問題点：

内容を確認した結果、商品維持管理シナリオ(10-5)及び商品使用シナリオ（10-5 及び付属書 E）に以下のような問題点が確認されました。

- A) 数値の引用箇所
- B) 計算上の誤り
- C) 統計データ処理
- D) 数値の取り扱い
- E) 根拠データの掲載不足

### ■修正理由：

次ページ以降に新旧対応表を示しますが、修正理由は、以下の①～⑥のとおりです。網掛け（黄色）が主要な修正箇所。下線が修正箇所。

- ① 数値の引用箇所（世帯数）
- ② 計算上の誤り（単純な計算ミス、単位換算の誤り）
- ③ 統計データ処理（家庭部門世帯当たり用途別エネルギー源別エネルギー消費量のうち冷蔵庫の用途区分を厨房用と扱っていた。詳細は後述）
- ③' 上記に関連した要加熱品目の設定変更（全て加熱あり、なしの2つに分類（1/2 設定は除外））及び可食部割合の修正
- ④ 数値の取り扱い（全体の重量あたりと可食部分重量あたりの取り扱い：電力、都市ガス、LPG の野菜または果実可食部分あたりの計算）
- ⑤ 根拠データの掲載不足
- ⑥ 表現をわかりやすくする

(1) 商品維持管理シナリオ (10-5①)

修正前	修正後	修正理由
<p>① 商品維持管理シナリオ</p> <p>家庭における野菜または果実の保管については次のシナリオを適用する。 野菜または果実によっては、冷蔵庫での保存が想定される。冷蔵庫の電気使用量のうち、保存のために冷蔵が必要となるすべての食料品のうち保存のために冷蔵が必要となる野菜または果実の保存に要した比率を基に電気使用量を算定する。</p> <p>なお、原則附属書 D に示す商品維持シナリオでの冷蔵をするとされているものについては冷蔵することとして算定するが、それとは異なる設定をする場合は、適用上の妥当性について検証の対象とする。消費電力の入出力量(※1)は、<b>0.14 kWh/kg</b>であり、その算定根拠は次の通りである。</p> <ul style="list-style-type: none"> <li>一世帯当たりの年間消費電力 家庭における年間消費電力(※2)÷総世帯数(※3) = <math>24,937 \times 10^{10} \text{ kcal/年} \div 552,325 \text{ 世帯} = 477 \text{ 千 kcal/世帯} \cdot \text{年}</math></li> <li>上記のうち冷蔵庫の消費電力 <math>477 \text{ 千 kcal/世帯} \cdot \text{年} \times 16.1\% (\text{※}4) = 77 \text{ 千 kcal/世帯} \cdot \text{年}</math></li> <li>上記のうち野菜および果実分 <math>77 \text{ 千 kcal/世帯} \cdot \text{年} \times 17.2\% (\text{※}5) = 13.3 \text{ kcal/世帯} \cdot \text{年}</math></li> <li>野菜または果実1kgあたり <math>13.3 \text{ kcal/世帯} \cdot \text{年} \div 108.170 \text{ kg/世帯} \cdot \text{年} (\text{※}5)</math> = <math>122.6 \text{ cal/kg} = 0.14 \text{ kWh/kg}</math></li> </ul> <p>※1 野菜または果実投入量1kgあたり。 ※2 家庭における年間消費電力：<math>24,937 \times 10^{10} \text{ kcal/年}</math> 出典：省エネセンター「エネルギー経済統計要覧 2009」、「Ⅱ. 最終需要部門別エネルギー需要 2. 家庭部門 (3)家庭部門エネルギー源別エネルギー消費量」2007年) ※3 総世帯数：<b>552,325</b>世帯</p>	<p>① 商品維持管理シナリオ</p> <p>家庭における野菜または果実の保管については次のシナリオを適用する。 野菜または果実によっては、冷蔵庫での保存が想定される。冷蔵庫の電気使用量を、保存のために冷蔵が必要となるすべての食料品の購入重量で除して単位重量当たりの平均的な電気使用量を算定し、野菜および果実に適用する。</p> <p>なお、原則附属書 D に示す商品維持シナリオでの冷蔵をするとされているものについては冷蔵することとして算定するが、それとは異なる設定をする場合は、適用上の妥当性について検証の対象とする。消費電力の入出力量(※1)は、<b>1.40 kWh/kg</b>であり、その算定根拠は次の通りである。</p> <ul style="list-style-type: none"> <li>一世帯当たりの年間消費電力 家庭における年間消費電力(※2)÷総世帯数(※3) = <math>24,937 \times 10^{10} \text{ kcal/年} \div 52,325 \text{ 千世帯} = 4,766 \text{ 千 kcal/世帯} \cdot \text{年}</math></li> <li>上記のうち冷蔵庫の消費電力 <math>4,766 \text{ 千 kcal/世帯} \cdot \text{年} \times 16.1\% (\text{※}4) = 767 \text{ 千 kcal/世帯} \cdot \text{年}</math></li> <li>要冷蔵食品 1kg あたり <math>767 \text{ 千 kcal/世帯} \cdot \text{年} \div 635.515 \text{ kg/世帯} \cdot \text{年} (\text{※}5)</math> = <math>1,207 \text{ kcal/kg} = 1.40 \text{ kWh/kg}</math></li> </ul> <p>※1 野菜または果実投入量1kgあたり。 ※2 家庭における年間消費電力：<math>24,937 \times 10^{10} \text{ kcal/年}</math> 出典：省エネセンター「エネルギー経済統計要覧 2009」、「Ⅱ. 最終需要部門別エネルギー需要 2. 家庭部門 (3)家庭部門エネルギー源別エネルギー消費量」2007年度) ※3 総世帯数：<b>52,325 千</b>世帯</p>	<p>⑥</p> <p>(①,②)</p> <p>①,②</p> <p>⑥</p> <p>①</p>

修正前	修正後	修正理由
<p>出典：省エネセンター「エネルギー経済統計要覧 2009」、「I. エネルギーと経済 1. 主要経済指標 (7)「人口・労働・物価」2007年)</p> <p>※4 家庭の消費電力中の冷蔵庫の消費電力が占める割合：16.1 % 出典：省エネセンターHP「家庭のエネルギー消費」 <a href="http://www.eccj.or.jp/qanda/household/qa01.html">http://www.eccj.or.jp/qanda/household/qa01.html</a></p> <p>※5 食料品目中要冷蔵品目の購入重量：<b>396,330</b> g/世帯・年、うち野菜と果実：108.170 g/世帯・年(17.2 %) 出典：2008年総務省家計調査(2007年分、2人以上の世帯)、ただし、食料品目中要冷蔵品目の購入重量は、データの不明な品目について金額の比で補正した結果の数値 628,339 g/世帯・年を使用</p>	<p>出典：省エネセンター「エネルギー経済統計要覧 2009」、「I. エネルギーと経済 1. 主要経済指標 (7)「人口・労働・物価」2007年度)</p> <p>※4 家庭の消費電力中の冷蔵庫の消費電力が占める割合：16.1 % 出典：「平成 17 年度エネルギーに関する年次報告」(エネルギー白書 2006)第2部第1章第2節「部門別エネルギー消費の動向」【第212-2-6】品目別家庭用電力消費の推移 <a href="http://www.enecho.meti.go.jp/topics/hakusho/2006EnergyHTML/html/i2120000.html">http://www.enecho.meti.go.jp/topics/hakusho/2006EnergyHTML/html/i2120000.html</a></p> <p>※5 食料品目中要冷蔵品目の購入重量：<b>635,515</b> g/世帯・年 出典：2007年総務省家計調査(2007年分、2人以上の世帯)、ただし、食料品目中要冷蔵品目の購入重量は、<b>データが把握できるのが 419,410g であり、データの不明な品目について金額の比で補正した(要冷蔵食品の購入金額(全体)：403,253 円/世帯・年、うち重量判明分 266,128 円/世帯・年)</b></p>	<p>リンクが削除されたため修正</p> <p>④ ⑥ ⑤</p>

(2) 商品使用シナリオ  
(10-5②)

修正前	修正後	修正理由
<p>② 商品使用シナリオ</p> <p>野菜または果実の調理については次のシナリオを適用する。 シナリオ設定の考え方およびシナリオ設定の方法については附属書Eを参照のこと。可食部の割合は一次データを収集することが望ましいが、(11-5)項に示すシナリオを使用して算定してもよい。</p> <p>なお、原則附属書 E のシナリオ設定の方法に従って加熱調理の有無を判断することとするが、それとは異なる設定をする場合は、適用上の妥当性について検証の対象とする。入出力項目と入出力量は、以下の通りである。</p> <ul style="list-style-type: none"> <li>・ 電力投入量 <u>0.22</u> kWh/kg</li> <li>・ 都市ガス投入量 <u>2.08×10<sup>3</sup></u> J/kg</li> <li>・ LPG 投入量 <u>2.28×10<sup>3</sup></u> J/kg</li> <li>・ 水投入量 <u>0.023</u> m<sup>3</sup>/kg</li> <li>・ 排水量 <u>0.023</u> m<sup>3</sup>/kg</li> </ul> <p>※1 電力、都市ガス、LPG は、加熱調理の対象となる野菜および果実のみ。水の投入および排水は、全ての野菜および果実が対象。</p> <p>※2 電力、都市ガス、LPG は、野菜または果実投入量(可食部分)1 kgあたり。水の投入量および排水量は、野菜または果実投入量(全体)1 kg あたり。</p>	<p>② 商品使用シナリオ</p> <p>野菜または果実の調理については次のシナリオを適用する。 シナリオ設定の考え方およびシナリオ設定の方法については附属書Eを参照のこと。可食部の割合は一次データを収集することが望ましいが、(11-5)項に示すシナリオを使用して算定してもよい。</p> <p>なお、原則附属書 E のシナリオ設定の方法に従って加熱調理の有無を判断することとするが、それとは異なる設定をする場合は、適用上の妥当性について検証の対象とする。入出力項目と入出力量は、以下の通りである。</p> <ul style="list-style-type: none"> <li>・ 電力投入量 <u>0.379</u> kWh/kg</li> <li>・ 都市ガス投入量 <u>2.13</u> MJ/kg</li> <li>・ LPG 投入量 <u>2.32</u> MJ/kg</li> <li>・ 水投入量 <u>0.0447</u> m<sup>3</sup>/kg</li> <li>・ 排水量 <u>0.0447</u> m<sup>3</sup>/kg</li> </ul> <p>※1 電力、都市ガス、LPG は、加熱調理の対象となる野菜および果実のみ。水の投入および排水は、全ての野菜および果実が対象。</p> <p>※2 電力、都市ガス、LPG は、野菜または果実投入量(可食部分)1 kgあたり。水の投入量および排水量は、野菜または果実投入量(全体)1 kg あたり。</p>	<p>(③,③',④)</p> <p>(②,③',④)</p> <p>(②,③',④)</p> <p>(②)</p> <p>(②)</p>

(附属書 E : 商品使用シナリオ設定の考え方およびシナリオ設定の方法 (参考) : エネルギー使用量表)

修正前			修正後			修正理由
<p>エネルギー使用量(電力投入量、都市ガス投入量および LPG 投入量)については、一世帯当たりの電気、ガスの投入量のうち調理(厨房)向けを加熱調理する食料費のうち加熱調理する野菜・果実の購入金額割合で除算することで加熱調理に要した量と想定する。その数値を一世帯当たりの加熱調理する生鮮野菜および生鮮果実購入量(可食部)で除算することで商品1kgあたりの入出力量とする。</p>			<p>エネルギー使用量(電力投入量、都市ガス投入量および LPG 投入量)については、一世帯当たりの電気、ガスの投入量のうち調理(厨房)向けを一世帯当たりの加熱調理する食料品の購入重量(可食部分)で除して商品1kgあたりの入出力量とする。</p>			⑥
入出力項目	入出力量(※1)	算定根拠	入出力項目	入出力量(※1)	算定根拠	
電力投入量	0.22 kWh/kg	<p>・一世帯当たりの年間の商品使用にかかる消費電力                      (世帯当たり年間)商品使用にかかる消費電力                      = (〃)年間の厨房用消費電力 - (〃)冷蔵庫にかかる消費電力                      = 194 kcal/世帯・年 (※2) - 77 kcal/世帯・年 (※3) = 117 kcal/世帯・年                      ・上記のうち野菜および果実調理分  <math>117 \text{ kcal/世帯・年} \times 20.7 \% (\text{※4}) = 24.2 \text{ kcal/世帯・年}</math>                      ・野菜または果実(可食部分)1kgあたり  <math>24.2 \text{ kcal /世帯・年} \div 145.385 \text{ kg/世帯・年} (\text{※4}) = 192.2 \text{ kcal /kg} = 0.22 \text{ kWh/kg}</math></p>	電力投入量	0.379 kWh/kg	<p>・一世帯当たりの年間の商品使用にかかる消費電力                      (世帯当たり)年間の商品使用にかかる消費電力                      = (〃)年間の厨房用消費電力                      = 194 千 kcal/世帯・年 (※2)                      ・加熱調理する食料品(可食部分)1kgあたり  <math>194 \text{ 千 kcal/世帯・年} \div 595.877 \text{ kg/世帯・年} (\text{※3}) = 326 \text{ kcal /kg} = 0.379 \text{ kWh/kg}</math></p>	③ ③ ⑥ ③,④
都市ガス投入量	2.08x10 <sup>3</sup> J/kg	<p>・一世帯当たりの年間の商品使用にかかる都市ガス消費量                      = (世帯当たり年間)年間の厨房用都市ガス消費量                      = 303 kcal/世帯・年 (※2)                      ・上記のうち野菜および果実調理分</p>	都市ガス投入量	2.13 MJ/kg	<p>・一世帯当たりの年間の商品使用にかかる都市ガス消費量                      = (世帯当たり年間)年間の厨房用都市ガス消費量                      = 303 千 kcal/世帯・年 (※2)                      ・加熱調理する食料品(可食部分)1kgあたり</p>	⑥

修正前				修正後				修正理由
			$303 \text{ kcal/世帯}\cdot\text{年}\times 20.7\% (\text{※}4) = 62.7 \text{ kcal/世帯}\cdot\text{年}$ ・野菜または果実(可食部分)1kgあたり $62.7 \text{ kcal /世帯}\cdot\text{年}\div 145.385 \text{ kg/世帯}\cdot\text{年} (\text{※}4)$ $= 497.8 \text{ kcal /kg} = 2,083.0 \text{ J/g}$				$303 \text{ 千 kcal/世帯}\cdot\text{年}\div 595.877 \text{ kg/世帯}\cdot\text{年} (\text{※}3) = 508 \text{ kcal /kg} = 2.13 \text{ MJ/kg}$	③',④ ② (単位換算)
LPG 投入量	$2.28\times 10^3$	J/kg	・一世帯当たりの年間の商品使用にかかる LPG 消費量 $= (\text{世帯当たり年間}) \text{年間の厨房用 LPG 消費量}$ $= 331 \text{ kcal/世帯}\cdot\text{年} (\text{※}2)$ ・上記のうち野菜および果実調理分 $331 \text{ kcal/世帯}\cdot\text{年}\times 20.7\% (\text{※}4) = 68.5 \text{ kcal/世帯}\cdot\text{年}$ ・野菜または果実(可食部分)1kgあたり $68.5 \text{ kcal /世帯}\cdot\text{年}\div 145.385 \text{ kg/世帯}\cdot\text{年} (\text{※}4)$ $= 543.8 \text{ kcal /kg} = 2,275.4 \text{ J/kg}$	LPG 投入量	2.32	MJ/kg	・一世帯当たりの年間の商品使用にかかる LPG 消費量 $= (\text{世帯当たり年間}) \text{年間の厨房用 LPG 消費量}$ $= 331 \text{ 千 kcal/世帯}\cdot\text{年} (\text{※}2)$ ・加熱調理する食料品(可食部分)1kgあたり $331 \text{ 千 kcal/世帯}\cdot\text{年}\div 595.877 \text{ kg/世帯}\cdot\text{年} (\text{※}3) = 555 \text{ kcal /kg} = 2.32 \text{ MJ/kg}$	
※1 野菜または果実投入量のうち可食部分1kgあたり。 ※2 世帯当たり厨房用年間消費エネルギー:電力 194 千 kcal/世帯、都市ガス 303 千 kcal/世帯、LPG331 千 kcal/世帯、石炭等 2 千 kcal/世帯 出典:省エネセンター「エネルギー経済統計要覧 2009」、「II. 最終需要部門別エネルギー需要 2. 家庭部門 (5) 家庭部門世帯当たり用途別エネルギー源別エネルギー消費量」(2007 年分、2人以上の世帯)				※1 野菜または果実投入量のうち可食部分1kgあたり。 ※2 世帯当たり厨房用年間消費エネルギー:電力 194 千 kcal/世帯、都市ガス 303 千 kcal/世帯、LPG331 千 kcal/世帯、石炭等 2 千 kcal/世帯 出典:省エネセンター「エネルギー経済統計要覧 2009」、「II. 最終需要部門別エネルギー需要 2. 家庭部門 (5) 家庭部門世帯当たり用途別エネルギー源別エネルギー消費量」(2007 年度分)				③
※3 冷蔵庫にかかる消費電力 $= \text{家庭における年間消費電力}\div\text{世帯数}\times\text{家庭の消費電力中、冷蔵庫の消費電力が占める割合}$ $= 24,937\times 10^{10} \text{ kcal} \div 552,325 \text{ 世帯} \times 16.1\%$ 出典: ・家庭における年間消費電力:省エネセンター「エネルギー経済統計要覧 2009」、「II. 最終需要部門別エネルギー需要 2. 家庭部門 (3)家庭部門エネルギー源別エネルギー消費量」(2007 年)								

修正前	修正後	修正理由
<p>・総世帯数:省エネセンター「エネルギー経済統計要覧 2009」、「I. エネルギーと経済 1. 主要経済指標 (7)「人口・労働・物価」2007年)</p> <p>・家庭の消費電力中の冷蔵庫の消費電力が占める割合:省エネセンターHP 「家庭のエネルギー消費」  <a href="http://www.eccj.or.jp/qanda/household/qa01.html">http://www.eccj.or.jp/qanda/household/qa01.html</a></p> <p>※4 食料品目中要加熱品目の購入重量:444,051 g/世帯・年、うち野菜と果実(購入重量):145,385 g/世帯・年 出典:2008年総務省家計調査(2007年分、2人以上の世帯)、  野菜の可食部分の割合:86.6% 出典:農水省 HP 食料需給表(平成19年確定値)より、  野菜と果実の可食部分(重量):145,385g/世帯・年 × 86.6% = 125,903 g/世帯・年  また、食料品目中要加熱品目の購入重量は、データの不明な品目について金額の比で補正した結果の数値 608,646 g/世帯・年を使用</p>	<p>※3 食料品目中要加熱品目の可食部分購入重量:595.877 g/世帯・年  出典:2007年総務省家計調査(2007年分、2人以上の世帯)、ただし、食料品目中要加熱品目の可食部分購入重量は、データが把握できるのが429,011g/世帯・年であり、データの不明な品目について金額の比で補正した(要加熱食品の購入金額(全体):390,630円/世帯・年、うち重量判明分281,240円/世帯・年)</p>	<p>③' ⑥  ⑤</p>

(附属書 E : 商品使用シナリオ設定の考え方およびシナリオ設定の方法 (参考) : 水道)

修正前	修正後	修正理由																		
<p>水道の投入量については、一世帯当たりの水道の投入量のうち調理(厨房)向けを食料費のうち野菜・果実の購入金額割合で除算することで野菜および果実に要した量と想定する。その数値を一世帯当たりの生鮮野菜および生鮮果実購入量(非可食部を含む全体)で除算することで商品1kgあたりの投入及び排水量とする。</p>	<p>水道の投入量については、一世帯当たりの水道の投入量のうち調理(厨房)向けを一世帯当たりの食料品購入重量(非可食部を含む全体)で除算することで商品1kgあたりの投入及び排水量とする。</p>																			
<table border="1"> <thead> <tr> <th>入出力項目</th> <th>入出力量(※1)</th> <th>算定根拠</th> </tr> </thead> <tbody> <tr> <td>水投入量</td> <td>0.023 m<sup>3</sup>/kg</td> <td> <ul style="list-style-type: none"> <li>一世帯当たりの平均人員 2.67 人 (2005 年国勢調査)</li> <li>21.6 m<sup>3</sup>/3 人世帯・月(※2)×12 ヶ月 = 259.2 m<sup>3</sup>/世帯</li> <li>上記のうち調理向け</li> <li>259.2 m<sup>3</sup>/世帯×23% (※3) = 31.1 m<sup>3</sup>/世帯</li> <li>上記のうち野菜および果実使用分</li> <li>31.1 m<sup>3</sup>/世帯×18.9% (※4) = 5.87 m<sup>3</sup>/世帯</li> <li>野菜または果実1kgあたり</li> <li>5.87 m<sup>3</sup>/世帯÷251.721 kg/世帯(※4) = 0.023 m<sup>3</sup>/kg</li> </ul> </td> </tr> <tr> <td>排水量</td> <td>0.023 m<sup>3</sup>/kg</td> <td>排水量 = 水投入量 料理中にとどまる水量は無視できるほど微量と想定</td> </tr> </tbody> </table>	入出力項目	入出力量(※1)	算定根拠	水投入量	0.023 m <sup>3</sup> /kg	<ul style="list-style-type: none"> <li>一世帯当たりの平均人員 2.67 人 (2005 年国勢調査)</li> <li>21.6 m<sup>3</sup>/3 人世帯・月(※2)×12 ヶ月 = 259.2 m<sup>3</sup>/世帯</li> <li>上記のうち調理向け</li> <li>259.2 m<sup>3</sup>/世帯×23% (※3) = 31.1 m<sup>3</sup>/世帯</li> <li>上記のうち野菜および果実使用分</li> <li>31.1 m<sup>3</sup>/世帯×18.9% (※4) = 5.87 m<sup>3</sup>/世帯</li> <li>野菜または果実1kgあたり</li> <li>5.87 m<sup>3</sup>/世帯÷251.721 kg/世帯(※4) = 0.023 m<sup>3</sup>/kg</li> </ul>	排水量	0.023 m <sup>3</sup> /kg	排水量 = 水投入量 料理中にとどまる水量は無視できるほど微量と想定	<table border="1"> <thead> <tr> <th>入出力項目</th> <th>入出力量(※1)</th> <th>算定根拠</th> </tr> </thead> <tbody> <tr> <td>水投入量</td> <td>0.0447 m<sup>3</sup>/kg</td> <td> <ul style="list-style-type: none"> <li>一世帯当たりの平均人員 2.55 人 (2005 年国勢調査)であることから、3人世帯あたりの平均使用量を用いて算定した。(2005 年国勢調査)</li> <li>21.6 m<sup>3</sup>/世帯・月(※2)×12 ヶ月 = 259.2 m<sup>3</sup>/世帯・年</li> <li>上記のうち調理向け</li> <li>259.2 m<sup>3</sup>/世帯・年×23% (※3) = 59.6 m<sup>3</sup>/世帯・年</li> <li>食品1kgあたり</li> <li>59.6 m<sup>3</sup>/世帯・年÷1,333.138kg/世帯・年(※4) = 0.0447 m<sup>3</sup>/kg</li> </ul> </td> </tr> <tr> <td>排水量</td> <td>0.0447 m<sup>3</sup>/kg</td> <td>排水量 = 水投入量 料理中にとどまる水量は無視できるほど微量と想定</td> </tr> </tbody> </table>	入出力項目	入出力量(※1)	算定根拠	水投入量	0.0447 m <sup>3</sup> /kg	<ul style="list-style-type: none"> <li>一世帯当たりの平均人員 2.55 人 (2005 年国勢調査)であることから、3人世帯あたりの平均使用量を用いて算定した。(2005 年国勢調査)</li> <li>21.6 m<sup>3</sup>/世帯・月(※2)×12 ヶ月 = 259.2 m<sup>3</sup>/世帯・年</li> <li>上記のうち調理向け</li> <li>259.2 m<sup>3</sup>/世帯・年×23% (※3) = 59.6 m<sup>3</sup>/世帯・年</li> <li>食品1kgあたり</li> <li>59.6 m<sup>3</sup>/世帯・年÷1,333.138kg/世帯・年(※4) = 0.0447 m<sup>3</sup>/kg</li> </ul>	排水量	0.0447 m <sup>3</sup> /kg	排水量 = 水投入量 料理中にとどまる水量は無視できるほど微量と想定	<p>⑥</p> <p>②</p> <p>⑥</p>
入出力項目	入出力量(※1)	算定根拠																		
水投入量	0.023 m <sup>3</sup> /kg	<ul style="list-style-type: none"> <li>一世帯当たりの平均人員 2.67 人 (2005 年国勢調査)</li> <li>21.6 m<sup>3</sup>/3 人世帯・月(※2)×12 ヶ月 = 259.2 m<sup>3</sup>/世帯</li> <li>上記のうち調理向け</li> <li>259.2 m<sup>3</sup>/世帯×23% (※3) = 31.1 m<sup>3</sup>/世帯</li> <li>上記のうち野菜および果実使用分</li> <li>31.1 m<sup>3</sup>/世帯×18.9% (※4) = 5.87 m<sup>3</sup>/世帯</li> <li>野菜または果実1kgあたり</li> <li>5.87 m<sup>3</sup>/世帯÷251.721 kg/世帯(※4) = 0.023 m<sup>3</sup>/kg</li> </ul>																		
排水量	0.023 m <sup>3</sup> /kg	排水量 = 水投入量 料理中にとどまる水量は無視できるほど微量と想定																		
入出力項目	入出力量(※1)	算定根拠																		
水投入量	0.0447 m <sup>3</sup> /kg	<ul style="list-style-type: none"> <li>一世帯当たりの平均人員 2.55 人 (2005 年国勢調査)であることから、3人世帯あたりの平均使用量を用いて算定した。(2005 年国勢調査)</li> <li>21.6 m<sup>3</sup>/世帯・月(※2)×12 ヶ月 = 259.2 m<sup>3</sup>/世帯・年</li> <li>上記のうち調理向け</li> <li>259.2 m<sup>3</sup>/世帯・年×23% (※3) = 59.6 m<sup>3</sup>/世帯・年</li> <li>食品1kgあたり</li> <li>59.6 m<sup>3</sup>/世帯・年÷1,333.138kg/世帯・年(※4) = 0.0447 m<sup>3</sup>/kg</li> </ul>																		
排水量	0.0447 m <sup>3</sup> /kg	排水量 = 水投入量 料理中にとどまる水量は無視できるほど微量と想定																		
<p>※1 野菜または果実投入量(全体)1kg あたり。                  ※2 東京水道局 平成 18 年度生活用水実態調査による 3 人世帯の 1 ヶ月あたりの平均使用水量                  ※3 国土交通省土地・水資源局水資源部資料(東京都水道局調べ(2006 年度))</p>	<p>※1 野菜または果実投入量(全体)1kg あたり。                  ※2 東京水道局 平成 18 年度生活用水実態調査による 3 人世帯の 1 ヶ月あたりの平均使用水量                  ※3 国土交通省土地・水資源局水資源部資料(東京都水道局調べ(2006 年度))</p>																			

修正前	修正後	修正理由
<p>出典：<a href="http://www.mlit.go.jp/tochimizushigen/mizsei/c_actual/images/03-03.gif">http://www.mlit.go.jp/tochimizushigen/mizsei/c_actual/images/03-03.gif</a></p> <p>※4 水の投入量について、厨房での使用水量に対する野菜と果実の割合  = 野菜・果実品目の購入重量 ÷ 食品の全ての品目の購入重量(外食を除く)  = 251,721g/世帯・年 ÷ 1,333,138g/世帯・年 = 18.9%</p> <ul style="list-style-type: none"> <li>野菜・果実品目の購入重量 251,721g/世帯・年,</li> <li>食品の全ての品目の購入重量: <b>807,182g/世帯・年</b>。ただし、データの不明な品目について金額の比で補正した結果の数値 <b>1,333,138g/世帯・年</b>を使用</li> </ul> <p>出典:2008年総務省家計調査(2007年分、2人以上の世帯)</p>	<p>出典：<a href="http://www.mlit.go.jp/tochimizushigen/mizsei/c_actual/images/03-03.gif">http://www.mlit.go.jp/tochimizushigen/mizsei/c_actual/images/03-03.gif</a></p> <p>※4 食品の全ての品目の購入重量:<b>1,333,138g/世帯・年</b>。ただし、食料品目の購入重量は、<b>データが把握できるのが 807,182g</b>であり、<b>データの不明な品目について金額の比で補正した(食品の購入金額(全体):736,742円/世帯・年、うち重量判明分 446,079円/世帯・年)</b></p> <p>出典:2007年総務省家計調査(2007年分、2人以上の世帯)</p>	<p>⑤ } ⑥</p>

## “野菜および果実” 原案

### Product Category Rule of “Vegetables and Fruit”

意見公募版

この PCR に記載されている内容は、カーボンフットプリント制度試行事業期間中において、関係事業者等を交えた議論の結果として、PCR 改正の手続を経ることで適宜変更および修正することが可能である。なお、この PCR の有効期限は試行事業の終了が予定される平成 24 年 3 月 31 日までとする。

No.	項目	内容
1	適用範囲	この PCR はカーボンフットプリント制度において、野菜および果実を対象とする規則、要求事項および指示事項である。
2	製品の定義	
2-1	製品の属する分類の説明	野菜とは食用に供し得る草本性の植物で加工の程度の低いまま副食物として利用されるものであり、果実とは永年性作物である果樹に結実する食用果物である。ただし、栽培方法が異なるきのこ類および一次加工（皮むき、カット、乾燥等）を行ったものおよび光、温度を完全に調節する栽培方法で生産されたもの（例：植物工場で生産されたもの、かいわれだいこん、もやし等）は対象としない。また、バナナ（生食用）の PCR との重複を除外するため、バナナ（生食用）は対象としない。
2-2	対象とする構成要素	算定範囲は、本体、包装、同梱する付属品、物流時の輸送資材を含む。
3	引用規格および PCR	次の PCR は、引用することによって、この PCR の一部を構成する。 <ul style="list-style-type: none"> <li>・PA-BB 紙製容器包装（中間財）</li> <li>・PA-BC プラスチック製容器包装</li> </ul>
4	用語および定義	<p>① 野菜 食用に供し得る草本性の植物で加工の程度の低いまま副食物として利用されるものをいう。</p> <p>② 果実 永年性作物である果樹に結実する食用果物のことをいう。</p> <p>③ 標準重量 一般的に野菜および果実は、同一ブランドであっても商品によって販売時の重量は異なり、一定の幅がある。 この PCR では、商品の販売単位における平均的な商品本体の出荷時の重量（包装資材は含まない）を標準重量と呼ぶこととする。 商品の販売単位毎に重量規格が定められている場合は、この重量規格にて定められた重量を標準重量とする。重量規格が一定の幅で定められている場合にはその幅の中央値、一定の基準値（下限値等）で定められている場合にはその基準値とする。 商品の販売単位毎に重量規格が定められていない場合は、カーボンフットプリント算定事業者がカーボンフットプリントの算定期間中における総販売重量から販売単位（商品 1 本、1 房、単位重量（量り売り）等）毎に平均重量を算定し、標準重量とする。なお、カーボンフットプリント算定事業者がその妥当性を担保するエビデンスを準備し、カーボンフットプリント値を検証する際に妥当性の確認を行うこととする。</p> <p>④ 肥料 この PCR では、次の「単質肥料」、「複合肥料」、「有機質肥料」および「土壌改良資材」を総称して肥料と呼ぶ。</p> <p>⑤ 単質肥料 一般に、窒素、リン酸、カリのうち一成分のみを保証する肥料を単質肥料と呼ぶが、この PCR では、ここにケイ素（水溶性シリカゲル）も加え、単質肥料と呼ぶこととする。</p> <p>⑥ 複合肥料</p>

		<p>窒素、リン酸、カリのうち2成分以上を保証する肥料。</p> <p>⑦ 有機質肥料 堆肥・きゅう肥を含むバイオマス由来の肥料。</p> <p>⑧ 土壌改良資材 植物の栽培のために土壌の性質(物理性、化学性、生物性)を変化させるために施される石灰等の物質のこと。</p> <p>⑨ 播種 作物の種をまくことをいう。</p> <p>⑩ 定植 育苗のための苗床や鉢で育てた植物を、最終的に育てる場所に植えかえることをいう。</p> <p>⑪ 市場間転送 卸売業者、仲卸業者による市場と市場の間の転送のことをいう。</p> <p>⑫ 1期 1期とは野菜など(アスパラガス等のように生育期間が1年以上にまたがるものは除く)生育期間が1年未満の商品については、播種または定植から収穫終了まで、果実など生育期間が1年以上の商品については、1期目は播種または定植から収穫終了まで、2期目以降は前期の収穫終了から当期の収穫終了までのことをさす。</p>
5	対象範囲	
5-1	算定の単位	<p>単位重量当たり(100グラム当たり)を算定単位とする。</p> <p>単位重量当たりのカーボンフットプリント値は、標準重量を用いて換算すること。</p> <p>なお、出荷段階にて販売単位を特定する商品に限ることとする。</p>
5-2	ライフサイクル段階	<p>次のライフサイクル段階を対象とする。</p> <ul style="list-style-type: none"> <li>・ 原材料調達段階</li> <li>・ 生産段階</li> <li>・ 流通段階</li> <li>・ 使用・維持管理段階</li> <li>・ 廃棄・リサイクル段階</li> </ul>
6	全段階に共通して適用する項目	
6-1	ライフサイクルフロー図	附属書 A にライフサイクルフロー図を示す。
6-2	データの収集範囲	各段階の規定による。
6-3	データの収集期間	<ul style="list-style-type: none"> <li>・ 原則として一次データの収集期間は直近 1 期とする</li> <li>・ 葉菜類など 1 年に数回作付けを行う商品については、前年の同時期あるいは前年の年平均のデータを直近 1 期のデータとして扱ってもよい</li> <li>・ 商品販売までに直近のデータ集計が困難な場合は、前期の一次データを使用してもよい</li> <li>・ 直近 1 期や前期が天候などの条件により収穫量が極端に落ち込んだ年である場合は、前々期以前の複数年の一次データの平均をとる方法を認めるが、収穫量が極端に落ち込んだ年であると判断してカーボンフットプリント値を算定する場合は、その妥当性を示す必要がある</li> <li>・ 家庭での廃包装資材の廃棄量については商品仕様の包装資材重量を用いてよいため、データ収集期間は特に指定されない</li> <li>・ 食品残渣となる非可食部の廃棄量については、非可食部廃棄シナリオで定める割合を用いることができるため、データ収集期間は特に指定されない</li> <li>・ その他、直近の 1 年間のデータを利用しない場合は、データの妥当性について検証の対象とする</li> </ul>
6-4	配分	<ul style="list-style-type: none"> <li>・ 重量比を基本とする</li> <li>・ 物理量(重量)以外の基準(重量以外の物理量(圃場面積や作業時間)、経済価値)を用いて配分を行う場合は、その妥当性について検証の対象とする</li> </ul>

6-5	カットオフ	カットオフする場合は、ライフサイクル GHG 総排出量の 5%以内とし、その範囲を明確にする。ただし、シナリオや類似データ、推計データを活用して代替することを優先し、それが困難な場合に限る。
6-6	その他	<p><b>【自家発電に関する規定】</b>            サイト内において自家発電を行い、この電力を当該商品の生産に使用している場合には、自家発電に投入している燃料の量を一次データとして収集し、その製造・燃焼にかかる GHG 排出量を算定する。</p> <p><b>【輸送に関する規定】</b></p> <ul style="list-style-type: none"> <li>・ 燃料法、燃費法、トンキロ法のいずれかで、出来る限り一次データを収集する</li> <li>・ 輸送時の燃料消費に伴う GHG 排出量の算定方法を附属書 B に示す</li> </ul> <p><b>【廃棄物等の取扱いに関する規定】</b></p> <ul style="list-style-type: none"> <li>・ 各プロセスから排出される廃棄物を対象とする。</li> <li>・ 植物残渣を肥料として土壌中に還元する場合は「廃棄物」に含めない。また、土壌中に還元した植物残渣の生分解によって発生する CO<sub>2</sub> については、カーボンニュートラルと見なしデータ収集項目から除外する。</li> <li>・ 「焼却による廃包装資材由来の GHG 排出量」において、バイオマス由来の CO<sub>2</sub> 排出量については、カーボンニュートラルと考へ、計上しなくてもよい。なお、食品残渣の焼却による CO<sub>2</sub> 排出量については、カーボンニュートラルと考へ、計上していない。</li> <li>・ リサイクルされるものは、輸送およびリサイクルの準備プロセスまでの GHG 排出量を計上する</li> <li>・ 間接効果による GHG 削減量は計上しない</li> </ul> <p><b>【リサイクル材・リユース品の評価に関する規定】</b></p> <ul style="list-style-type: none"> <li>・ 投入物としてリサイクル材・リユース品を使用する場合、その製造および輸送に係わる GHG 排出量には、リサイクルの準備が整ったものの輸送以降のプロセス(例:再生処理など)やリユースプロセス(例:回収、洗浄など)に伴う GHG 排出量を含めることとする</li> <li>・ リサイクルされるものは、リサイクルのための輸送からリサイクルの準備プロセスまでの GHG 排出量を計上する</li> </ul>
7	原材料調達段階に適用する項目	
7-1	データ収集範囲に含まれるプロセス	次のプロセスを対象とする。 <ul style="list-style-type: none"> <li>・ 「種苗」の製造および輸送に係るプロセス</li> <li>・ 「肥料」の製造および輸送に係るプロセス</li> <li>・ 「農薬」の製造および輸送に係るプロセス</li> <li>・ 「栽培用資材(木材、プラスチック資材、金属資材、土石資材など)」の製造および輸送に係るプロセス</li> <li>・ 「燃料」「電力」の供給に係るプロセス</li> </ul>
7-2	データ収集項目	次の項目のデータ収集を行う。 <投入量> <ul style="list-style-type: none"> <li>・ 「種苗」、「肥料」、「農薬」、「栽培用資材」</li> </ul> 投入物が自家生産されており、生産時の燃料・電力の使用量が把握されている場合、投入物の製造・輸送に係る GHG 排出量の算定において個別の投入量が必要ないため、投入物ごとに製造および輸送に係るライフサイクル GHG 排出量を把握しなくてもよい。また、投入物を外部から調達する場合に使用される包装資材や輸送用資材の製造および輸送に係るライフサイクル GHG 排出量についても、評価対象とする。なお、投入物からは複数年以上使

		<p>用するものは除く。</p> <p>&lt;ライフサイクル GHG 排出量&gt;</p> <ul style="list-style-type: none"> <li>・「種苗」、「肥料」、「農薬」、「栽培用資材(木材、プラスチック資材、金属資材、土石資材など)」、「原料調達に使用される包装資材や輸送資材」の製造および輸送に係るライフサイクル GHG 排出量</li> <li>・「燃料」「電力」の供給に係るライフサイクル GHG 排出量</li> </ul> <p>投入物が自家生産されており、生産時の燃料・電力の使用量が把握されている場合は、投入物の製造・輸送に係る GHG 排出量の算定において個別の投入量が必要ないため、投入物ごとに製造および輸送に係るライフサイクル GHG 排出量を把握しなくてもよい。上記の投入物を外部から調達する場合に使用される包装資材や輸送用資材の製造および輸送に係るライフサイクル GHG 排出量についても、評価対象とする。</p>
7-3	一次データ収集項目	<p>次の項目は必ず一次データを収集する。</p> <p>&lt;投入量&gt;</p> <p>「種苗」、「肥料」、「農薬」、「栽培用資材(木材、プラスチック資材、金属資材、土石資材など)」</p>
7-4	一次データの収集方法および収集条件	<p>一次データの測定方法は、次の 2 通りが存在し、どちらの測定方法を用いてもよいものとする。</p> <p>①プロセスの実施に必要な作業や機器・設備の稼働単位(稼働時間、稼働面積、稼働距離など)ごとに入出力項目の投入量や排出量を把握し積上げる方法 (例: 作物別の農機の使用時間×農機の時間あたりの燃料消費＝燃料消費量)</p> <p>②事業者単位の一定期間の実績値を生産物間で配分する方法 (例: 年間の燃料の総消費量を収穫された農産物の中で配分)</p> <p>①の測定方法を用いた場合は、同様の積上げ計算を同じサイトで生産されるこの PCR 対象商品以外の他の生産物に対しても適用し、全生産物の積上げ結果の総合計が、サイト全体の実績値から大きく外れるものではないことを示すこととする。機器・設備の作業単位(作業時間、作業面積、作業距離など)は、営農日誌、営農管理ソフトウェアなどの営農記録を情報源としてよい。また、井戸水の汲み上げや自家製堆肥の製造など、圃場以外での機器・設備の稼働に伴う燃料・電力の消費量についても、栽培に係るものであれば測定範囲とする。用される包装資材や輸送用資材の製造および輸送に係るライフサイクル GHG 排出量についても、評価対象とする。</p> <p>②の測定方法を用いた場合は、配分方法(6-4)に従う。ただし、事務所の空調・照明などの間接的燃料・電力に関しては、測定対象から除外できない場合には測定範囲に含まれることを認める。</p>
7-5	シナリオ	<p>調達先からの輸送に関しては、輸送距離、輸送手段、積載率は原則として一次データを収集することが望ましいが、収集できない場合は附属書 C を参照のこと。</p>
7-6	その他	<p><b>【複数の調達先からデータ収集する場合の特例】</b></p> <p>複数の調達先から原材料を調達している場合には、全ての調達先について一次データを収集することが望ましいが、調達先が多岐に渡る場合は、調達量全体の 50 % 以上について一次データを収集し、収集できない調達先については、次のいずれかの算定方法を用いて算定する。</p> <p>①情報を収集した調達先の平均値を使用し、調達量の 100 % に換算する</p> <p>②二次データを使用して算定し、収集した一次データと合算し、調達量の 100 % とする</p>

		<p><b>【複数の農業生産者からデータ収集する場合の特例】</b></p> <p>一つの野菜または果実商品に対して、栽培および出荷準備を行う農業生産者は非常に多数に及ぶため、一部の一次データを収集し、収集していない農業生産者については、情報を収集した農業生産者の平均値で代用してもよい。ただし、その際、一次データ収集対象とした農業生産者が農業生産者全体に対する偏ったサンプルではないことを担保する必要がある。担保の方法としては、全農業生産者を圃場面積や収穫量、営農効率などで類型化し、類型別の抽出サンプルサイズが各類型の分布と乖離しないことを示す方法を認める。その他の方法を用いる場合は、データの代表性を担保できることの根拠を提示し、その妥当性について検証の対象とする。</p>
8	生産段階に適用する項目	
8-1	データ収集範囲に含まれるプロセス	<p>次のプロセスを対象とする。</p> <p>① 栽培関連プロセス</p> <ul style="list-style-type: none"> <li>・「圃場整備」「苗床準備」「播種」「圃場準備」「定植」「栽培管理」「収穫」「片付け」など圃場における栽培に必要な各プロセス。</li> </ul> <p>② 出荷準備プロセス</p> <ul style="list-style-type: none"> <li>・「調整」「選果選別」「計量」「包装」「保管」などからなる野菜または果実の出荷準備プロセス</li> </ul> <p>③ 輸送プロセス</p> <ul style="list-style-type: none"> <li>・出荷準備プロセスを行う集出荷施設等まで輸送するプロセス</li> </ul> <p>④ 植物残渣堆肥化プロセス</p> <ul style="list-style-type: none"> <li>・整枝剪定、規格外品、収穫終了後等から生じる植物残渣を肥料分として土壌中に還元するプロセス</li> </ul> <p>⑤ 廃棄物処理プロセス</p> <ul style="list-style-type: none"> <li>・各プロセスから排出される廃棄物の処理プロセス。</li> </ul> <p>⑥ 出荷準備プロセスに対する投入物の製造および輸送に係るプロセス</p> <ul style="list-style-type: none"> <li>・出荷用の「包装資材」の製造および輸送に係るプロセス</li> </ul> <p>⑦ 温度管理プロセス</p> <ul style="list-style-type: none"> <li>・定温倉庫の「電力」や収穫物の温度管理に係るプロセス</li> </ul>
8-2	データ収集項目	<p>次の項目のデータ収集を行う。</p> <p>① 栽培関連プロセス</p> <p>&lt;投入物&gt;</p> <ul style="list-style-type: none"> <li>・「燃料・電力」の投入量</li> </ul> <p>「種苗」、「肥料」、「農薬」、「栽培用資材」の投入物について自家生産を行っている際においては、生産時の燃料や電力の投入量が「燃料・電力」の投入量に含まれている場合に限り、個別の投入量の把握はしなくてもよい。また、農業用水路から引水される「農業用水」や農業生産者の敷地内から汲み上げられる「井戸水」の使用量についてはデータ収集項目から除外する。「農業用水」については使用量の把握が困難である上、「上水」と異なりほぼ自然水と考えられ、関連する GHG 排出量が算定できないことが除外の理由である。「井戸水」については、供給に係る GHG 排出量は汲み上げに使用した「燃料・電力」の供給と使用に伴う GHG 排出量に含まれるため、上記の自家生産の投入物と同様に、投入量の把握を必要としない。</p> <p>&lt;生産物・排出物&gt;</p> <ul style="list-style-type: none"> <li>・「野菜または果実」(調整前)の生産量</li> </ul> <p>「野菜または果実」(調整前)の生産量は収穫した総量とし、自家消費分の減算は不要である。このプロセスでは、「野菜または果実」(調整前)の生産量に基づき、単位収穫量に対しての GHG 排出量を算定する。</p>

		<ul style="list-style-type: none"> <li>・「廃棄物」の排出量</li> <li>・窒素肥料起源の「一酸化二窒素(N<sub>2</sub>O)」発生量</li> </ul> <p>&lt;その他&gt;</p> <ul style="list-style-type: none"> <li>・「圃場面積」</li> </ul> <p>② 出荷準備プロセス</p> <p>この PCR では、投入物からは複数年以上使用するものは除く。また、規格外品等を肥料として土壌中に還元する場合は「廃棄物」に含めない。また、土壌中に還元した植物残渣の生分解によって発生する CO<sub>2</sub> については、カーボンニュートラルと見なしデータ収集項目から除外する。</p> <p>&lt;投入物&gt;</p> <ul style="list-style-type: none"> <li>・「野菜または果実」(調整前)、「燃料・電力」、「上水」、および出荷用「包装資材」(農業生産者において包装する場合)の投入量</li> </ul> <p>&lt;生産物・排出物&gt;</p> <ul style="list-style-type: none"> <li>・「野菜または果実」(調整後)の生産量</li> <li>・「廃棄物」の排出量</li> </ul> <p>③ 輸送プロセス</p> <p>輸送に係る燃料使用量の把握方法については、「エネルギーの使用の合理化に関する法律」における「燃料法」「燃費法」「改良トンキロ法」のいずれかを使用することとする。それぞれの燃料使用量の算定方法については附属書 B を参照する。</p> <ul style="list-style-type: none"> <li>・輸送物の重量</li> <li>・燃料の使用に伴う GHG 排出量</li> </ul> <p>④ 植物残渣堆肥化プロセス</p> <p>植物残渣の生分解によって発生する CO<sub>2</sub> については、カーボンニュートラルと見なしデータ収集項目から除外する。なお、エネルギー消費量については(8-2)①栽培関連プロセスの「燃料・電力」の投入量の一部として把握する。</p> <p>⑤ 各プロセスから排出される廃棄物の処理プロセス</p> <ul style="list-style-type: none"> <li>・廃棄物の排出量</li> <li>・廃棄物処理および輸送に係るライフサイクル GHG 排出量</li> <li>・リサイクルされる廃棄物の量</li> <li>・リサイクルされる廃棄物の輸送およびリサイクル準備プロセスに係る GHG 排出量</li> </ul> <p>⑥ 出荷準備プロセスに対する投入物の製造および輸送に係るプロセス</p> <ul style="list-style-type: none"> <li>・出荷用「包装資材」の製造および輸送に係るライフサイクル GHG 排出量</li> <li>・「燃料」「電力」の供給に係るライフサイクル GHG 排出量</li> </ul> <p>⑦ 温度管理プロセス</p> <p>原則温度管理を行うものとするが、温度管理を行わない場合は、適用上の妥当性について検証の対象とする。</p> <ul style="list-style-type: none"> <li>・収穫物の温度管理に係る GHG 排出量</li> <li>－ 定温倉庫の「電力」使用量</li> </ul>
8-3	一次データ収集項目	<p>次の項目は必ず一次データを収集する。</p> <p>① 栽培関連プロセス</p> <p>&lt;投入物&gt;</p> <ul style="list-style-type: none"> <li>・「燃料・電力」の投入量</li> </ul> <p>&lt;生産物・排出物&gt;</p> <ul style="list-style-type: none"> <li>・「野菜または果実」(調整前)の生産量</li> <li>・「廃棄物」の排出量</li> </ul> <p>&lt;その他&gt;</p> <ul style="list-style-type: none"> <li>・「圃場面積」</li> </ul> <p>② 出荷準備プロセス</p>

		<p>&lt;投入物&gt;</p> <ul style="list-style-type: none"> <li>・「野菜または果実」(調整前)、「燃料・電力」、「上水」、および出荷用「包装資材」(農業生産者において包装する場合)の投入量</li> </ul> <p>&lt;生産物・排出物&gt;</p> <ul style="list-style-type: none"> <li>・「野菜または果実」(調整後)の生産量</li> <li>・「廃棄物」の排出量</li> </ul> <p>③ 輸送プロセス</p> <ul style="list-style-type: none"> <li>・輸送物の重量</li> <li>・(燃料法の場合)燃料使用量</li> <li>・(燃費法の場合)走行距離あたりの燃料消費による GHG 排出量</li> </ul> <p>④ 植物残渣堆肥化プロセス</p> <ul style="list-style-type: none"> <li>・植物残渣の生分解によって発生する CO<sub>2</sub> については、カーボンニュートラルと見なしデータ収集項目から除外する。</li> </ul> <p>⑤ 各プロセスから排出される廃棄物の処理プロセス</p> <ul style="list-style-type: none"> <li>・廃棄物の排出量</li> </ul> <p>⑦ 温度管理プロセス</p> <ul style="list-style-type: none"> <li>・収穫物の温度管理に係る GHG 排出量</li> <li>一定温倉庫の「電力」使用量</li> </ul> <p>⑧ 各プロセス共通項目</p> <ul style="list-style-type: none"> <li>・「燃料」、「電力」のうち、自家生産するもの、もしくは共通原単位にデータが用意されていないものの供給と使用に係るライフサイクル GHG 排出量</li> </ul>
8-4	一次データの収集方法 および収集条件	<ul style="list-style-type: none"> <li>・(7-4)の内容に準じる。</li> <li>・薪や木材端材、木炭などのバイオマスエネルギーを自家生産する場合は、その生産に必要なエネルギー消費を一次データで把握し、GHG 排出量を算定する。ただし、薪や木材端材、木炭などのバイオマスエネルギーを生産する際のエネルギー投入量がサイト全体での燃料・電力の投入量に含まれている場合は、別立てでのデータ収集をする必要はない。また、バイオマスエネルギーの燃焼による CO<sub>2</sub> 排出量はカーボンニュートラルとし、カーボンフットプリントに計上しなくてよい。</li> </ul>
8-5	シナリオ	農業生産者から出荷準備プロセス実施者までの輸送および出荷準備プロセスの投入物の製造者からの調達に関しては、輸送距離、輸送手段、積載率は原則として一次データを収集することが望ましいが、収集できない場合は附属書 C を参照のこと。
8-6	その他	<p><b>【複数の農業生産者からデータ収集する場合の特例】</b></p> <p>一つの野菜または果実商品に対して、栽培および出荷準備を行う農業生産者は非常に多数に及ぶため、一部の一次データを収集し、収集していない農業生産者については、情報を収集した農業生産者の平均値で代用してもよい。ただし、その際、一次データ収集対象とした農業生産者が農業生産者全体に対する偏ったサンプルではないことを担保する必要がある。担保の方法としては、全農業生産者を圃場面積や収穫量、営農効率などで類型化し、類型別の抽出サンプルサイズが各類型の分布と乖離しないことを示す方法を認める。その他の方法を用いる場合は、データの代表性を担保できることの根拠を提示し、その妥当性について検証の対象とする。</p> <p><b>【育成期間のある商品の算定方法についての特例】</b></p> <p>果実などは収穫盛期までに樹木などの育成を要する期間が必要である。この育成期間中に排出された総 GHG 排出量は後年の収穫物を得るために必要なものであり、後年の収穫物に反映させる必要がある。よって、育成期間のある商品については定植期が同じ植物体において同じエリアごとに生育期間を通じての</p>

		<p>総 GHG 排出量を総収穫量で除したものを排出量とする。</p> <p>育成期間のある商品の 生産段階排出量 (kg-CO<sub>2</sub>e/kg)</p> $= \frac{\text{生育期間を通じての GHG排出量(kg-CO}_2\text{)}}{\text{生育期間を通じての総 収穫量(kg)}}$ <p>算定にあたっては、一次データを収集することが原則であるが、ほとんどの場合において一次データの収集は困難と予想される。このような場合、次のデータ等により算定するものとする。</p> <p>①地域の農業協同組合や地方自治体が地域の農業生産者を調査し、栽培のモデルケースを開示している場合も多いため、該当する地域においてこれらが開示されている場合は、そのデータを一次データとして用いての算定</p> <p>②国、県等の研究機関が公表している研究結果を用いての算定</p> <p>③上記データがない場合、公的な研究・指導機関等による試算</p> <p>なお、これらの算定結果は適用上の妥当性を担保するエビデンスをカーボンフットプリント算定事業者が用意し、カーボンフットプリント検証時にその妥当性の検証を行うこととする。</p>
9	流通段階に適用する項目	
9-1	データ収集範囲に含まれるプロセス	<p>次のプロセスを対象とする。</p> <p>① 販売準備プロセス</p> <ul style="list-style-type: none"> <li>野菜または果実を「調整」「選果選別」を行い、「計量」「加工」「包装」「保管」し販売できる状態にするまでのプロセス</li> </ul> <p>② 廃棄物処理プロセス</p> <ul style="list-style-type: none"> <li>各プロセスから排出される廃棄物の処理プロセス。</li> </ul> <p>③ 輸送関連プロセス</p> <ul style="list-style-type: none"> <li>野菜または果実が出荷準備プロセスから小売店等に届くまでの輸送に係るプロセス。途中段階において消毒が必要な場合には、消毒も含む</li> </ul> <p>④ 販売準備プロセスおよび輸送関連プロセスに対する投入物の製造および輸送に係るプロセス</p> <ul style="list-style-type: none"> <li>「販売用の包装資材」の製造および輸送に係るプロセス</li> <li>「消毒用の資材」の製造および輸送に係るプロセス</li> <li>「燃料」「電力」の供給に係るプロセス</li> </ul>
9-2	データ収集項目	<p>次の項目のデータ収集を行う。</p> <p>① 販売準備プロセス</p> <ul style="list-style-type: none"> <li>「野菜または果実」(調整前)、「燃料・電力」、「上水」、および「販売用の包装資材」の投入量。</li> <li>投入物からは複数年以上使用するものは除く。</li> <li>「野菜または果実」(調整後)の生産量</li> </ul> <p>② 廃棄物処理プロセス</p> <ul style="list-style-type: none"> <li>廃棄物の排出量</li> <li>廃棄物処理および輸送に係るライフサイクル GHG 排出量</li> <li>リサイクルされる廃棄物の量</li> <li>リサイクルされる廃棄物の輸送およびリサイクル準備プロセスに係るライフサイクル GHG 排出量</li> </ul> <p>③ 輸送関連プロセス</p> <p>輸送に係る燃料使用量の把握方法については、「エネルギーの使用の合理化に関する法律」における「燃料法」「燃費法」「トンキロ法」のいずれかを使用することとする。それぞれの燃料使用量の算定方法については附属書 B を参照する。</p>

		<ul style="list-style-type: none"> <li>・ 輸送物(野菜または果実)の重量</li> <li>・ 燃料の使用に伴う GHG 排出量</li> </ul> <p>なお、消毒を行う場合には、次の項目もデータ収集項目とする。</p> <ul style="list-style-type: none"> <li>・ 「消毒を実施した野菜または果実」、「消毒に使用した資材」および「燃料・電力」の投入量</li> </ul> <p>④ 販売準備プロセスおよび輸送関連プロセスに対する投入物の製造および輸送に係るプロセス</p> <ul style="list-style-type: none"> <li>・ 「販売用の包装資材」の製造および輸送に係るライフサイクル GHG 排出量</li> <li>・ 「消毒用の資材」の製造および輸送に係るライフサイクル GHG 排出量</li> <li>・ 「燃料」「電力」「上水」の供給に係るライフサイクル GHG 排出量</li> </ul>
9-3	一次データ収集項目	<p>次の項目は必ず一次データを収集する。</p> <p>① 販売準備プロセス</p> <ul style="list-style-type: none"> <li>・ 「野菜または果実」(調整前)、「燃料・電力」、「上水」、および「販売用の包装資材」の投入量。</li> </ul> <p>投入物からは複数年以上使用するものは除く。</p> <ul style="list-style-type: none"> <li>・ 「野菜または果実」(調整後)の生産量</li> </ul> <p>② 廃棄物処理プロセス</p> <ul style="list-style-type: none"> <li>・ 廃棄物の排出量</li> </ul> <p>③ 輸送関連プロセス</p> <p>輸送に係る燃料使用量の把握方法については、「エネルギーの使用の合理化に関する法律」における「燃料法」「燃費法」「トンキロ法」のいずれかを使用することとする。それぞれの燃料使用量の算定方法については附属書 B を参照する。</p> <ul style="list-style-type: none"> <li>・ 輸送物(野菜または果実)の重量</li> <li>・ 輸送用資材の使用量</li> </ul> <p>なお、消毒を行う場合には、次の項目もデータ収集項目とする。</p> <ul style="list-style-type: none"> <li>・ 「消毒を実施した野菜または果実」、「消毒に使用した資材」および「燃料・電力」の投入量</li> </ul>
9-4	一次データの収集方法および収集条件	<ul style="list-style-type: none"> <li>・ 物流に関する燃料の測定方法は、「エネルギーの使用の合理化に関する法律の法令」に定められるところの「燃料法」、「燃費法」、「改良トンキロ法」または「従来トンキロ法」の測定方法に従うものとする。</li> <li>・ 輸送距離の測定は、実測に加えナビゲーションソフトからの情報でもよいものとする。</li> <li>・ 販売準備プロセスの「燃料」「電力」「上水」のデータ収集は、生産段階の出荷準備プロセスに準じた方法で行うものとする。</li> <li>・ 輸送プロセスの一次データに関しては、地域によって差があるため、一次データの収集地域は、基本として全ての輸送ルート、全ての販売サイトとする。</li> <li>・ 全ての輸送ルート、全ての販売サイトで的一次データ収集が困難な場合の一部データの代表、あるいはシナリオ等の適用については、(9-5)の内容に準じる。</li> </ul>
9-5	シナリオ	<p>① 商品輸送シナリオ</p> <p>野菜および果樹の流通は複雑であり、卸売市場を経由する販売ではどのようなルートをたどって消費者に届くか特定することは困難であるため、次のように算定する。</p> <ul style="list-style-type: none"> <li>・ 輸送経路が確定している場合</li> </ul> <p>原則、一次データとして輸送距離、輸送手段、積載率を収集することが望ましいが、収集できない場合は、附属書 C のシナリオを使用してよい。</p> <ul style="list-style-type: none"> <li>・ 輸送経路は確定しているが、複数の輸送ルートが存在する場合</li> </ul> <p>全てのルートについて、一次データを収集し、それらを輸送量により加重平均する。ただし、物流ルートが多岐にわたる場合は、輸送量全体の50%以</p>

		<p>上について一次データを収集し、収集できないルートについては、情報を収集したルートの平均値を二次データとして使用してよい。また、一次データを収集できない場合は、附属書 C のシナリオを使用して算定し、それらを輸送量により加重平均してもよい。</p> <ul style="list-style-type: none"> <li>卸売市場を経由した輸送ルートにおいて、市場間転送が想定される場合 市場間転送が想定される場合は、それにかかる GHG 排出量についても計上しなければならない。なお、市場間転送量が不明の場合は、転送は 1 回と仮定し、附属書 F の転送率を全体の輸送量に乗じた量について、附属書 C のシナリオを用いて算定してもよい。</li> <li>消費者への輸送であって消費地が特定地域に限定されないことが想定される①～④は附属書 C、C1 の(オ)を適用</li> <li>市町村内に閉じることが確実な直売所等経由の輸送は附属書 C、C1 の(ア)を適用</li> <li>転送については県間輸送の可能性があるため附属書 C、C1 の(エ)を適用</li> <li>その他のシナリオを適用する場合 適用上の妥当性を担保するエビデンスをカーボンフットプリント算定事業者が用意しなければならない。こうしたカーボンフットプリント算定業者が適用したシナリオにより算定された二次データについては、カーボンフットプリント検証時にその妥当性の検証を行うこととする。</li> </ul> <p>② 販売準備プロセス投入物輸送シナリオ 販売準備プロセスの投入物の製造者から販売準備プロセス実施者への調達に関しては、輸送距離、輸送手段、積載率は原則として一次データを収集することが望ましいが、収集できない場合は附属書 C を参照のこと。</p> <p>③ 廃包装資材輸送シナリオ 店舗で発生する廃包装資材の処理施設までの輸送に関しては、輸送距離、輸送手段、積載率は原則として一次データを収集することが望ましいが、収集できない場合は附属書 C を参照のこと。</p>
9-6	その他	<p><b>【複数の輸送ルートが存在する場合の特例】</b> 複数の輸送ルートが存在する場合には、全てのルートについて一次データを収集し、それらを輸送量により加重平均する。ただし、物流ルートが多岐にわたる場合、輸送量全体の 50% 以上について一次データを収集し、収集できないルートについては、情報を収集したルートの平均値を二次データとして使用する。さらに、一次データが得られない場合は、附属書 C のシナリオを適用してもよい。</p> <p><b>【配分に関する特例】</b> 野菜または果実の輸送におけるエネルギーの配分については、物理量(重量)を基準とした配分を基本とする。ただし、当該商品に係る量を実測することが望ましいが、当該商品に係る部分のみを計測することが困難であり、複数商品に係るデータが得られる場合は、そのデータを販売金額により配分することで代用しても構わない。</p>
10	使用・維持管理段階に適用する項目	
10-1	データ収集範囲に含まれるプロセス	<p>次のプロセスを対象とする。</p> <ol style="list-style-type: none"> <li>① 冷蔵保存時の電力消費に伴うプロセス</li> <li>② 調理時の電力消費に伴うプロセス</li> <li>③ 調理時の燃料消費に伴うプロセス</li> <li>④ 調理時の水消費に伴うプロセス</li> <li>⑤ 調理時に発生する排水の処理に伴うプロセス</li> </ol>

10-2	データ収集項目	<p>次の項目についてデータ収集を行う。</p> <p>&lt;投入物&gt;</p> <ul style="list-style-type: none"> <li>・「野菜または果実」の投入量 「野菜または果実投入量」は、1回調理あたりの野菜または果実の投入量ではなく、この PCR における商品またはサービスの単位である単位重量あたりの「使用・維持管理段階」への投入量を指す。</li> <li>・「電力・ガス・水」の投入量</li> </ul> <p>&lt;排出物&gt;</p> <ul style="list-style-type: none"> <li>・排水量</li> </ul> <p>&lt;その他&gt;</p> <ul style="list-style-type: none"> <li>・「上水供給」、「家庭排水処理」、「電力の供給と使用」および「ガスの供給と使用」に係るライフサイクル GHG 排出量</li> </ul>
10-3	一次データ収集項目	<p>次の項目は、一次データを収集する。</p> <ul style="list-style-type: none"> <li>・野菜および果実投入量</li> </ul>
10-4	一次データの収集方法および収集条件	<p>一次データは商品そのものの投入量(重量)のみであるため特に規定しない。</p>
10-5	シナリオ	<p>① 商品維持管理シナリオ</p> <p>家庭における野菜または果実の保管については次のシナリオを適用する。 野菜または果実によっては、冷蔵庫での保存が想定される。冷蔵庫の電気使用量を、保存のために冷蔵が必要となるすべての食料品の購入重量で除して単位重量当たりの平均的な電気使用量を算定し、野菜および果実に適用する。</p> <p>なお、原則附属書 D に示す商品維持シナリオでの冷蔵をするとされているものについては冷蔵することとして算定するが、それとは異なる設定をする場合は、適用上の妥当性について検証の対象とする。消費電力の入出力量(※1)は、1.40 kWh/kg であり、その算定根拠は次の通りである。</p> <ul style="list-style-type: none"> <li>・一世帯当たりの年間消費電力 家庭における年間消費電力(※2)÷総世帯数(※3) <math>= 24,937 \times 10^{10} \text{ kcal/年} \div 52,325 \text{ 千世帯} = 4,766 \text{ 千 kcal/世帯} \cdot \text{年}</math></li> <li>・上記のうち冷蔵庫の消費電力 <math>4,766 \text{ 千 kcal/世帯} \cdot \text{年} \times 16.1\% (\text{※4}) = 767 \text{ 千 kcal/世帯} \cdot \text{年}</math></li> <li>・要冷蔵食品 1kg あたり <math>767 \text{ 千 kcal/世帯} \cdot \text{年} \div 635.515 \text{ kg/世帯} \cdot \text{年} (\text{※5}) = 1,207 \text{ kcal/kg} = 1.40 \text{ kWh/kg}</math></li> </ul> <p>※1 野菜または果実投入量1kgあたり。  ※2 家庭における年間消費電力: <math>24,937 \times 10^{10} \text{ kcal/年}</math>  出典:省エネセンター「エネルギー経済統計要覧 2009」、「II. 最終需要部門別エネルギー需要 2. 家庭部門 (3)家庭部門エネルギー源別エネルギー消費量」2007年度)  ※3 総世帯数: 52,325 千世帯  出典:省エネセンター「エネルギー経済統計要覧 2009」、「I. エネルギーと経済 1. 主要経済指標 (7)「人口・労働・物価」2007年度)  ※4 家庭の消費電力中の冷蔵庫の消費電力が占める割合: 16.1%  出典:「平成 17 年度エネルギーに関する年次報告」(エネルギー白書 2006)第2部第1章第2節「部門別エネルギー消費の動向」【第 212-2-6】品目別家庭用電力消費の推移  <a href="http://www.enecho.meti.go.jp/topics/hakusho/2006EnergyHTML/html/i2120">http://www.enecho.meti.go.jp/topics/hakusho/2006EnergyHTML/html/i2120</a></p>

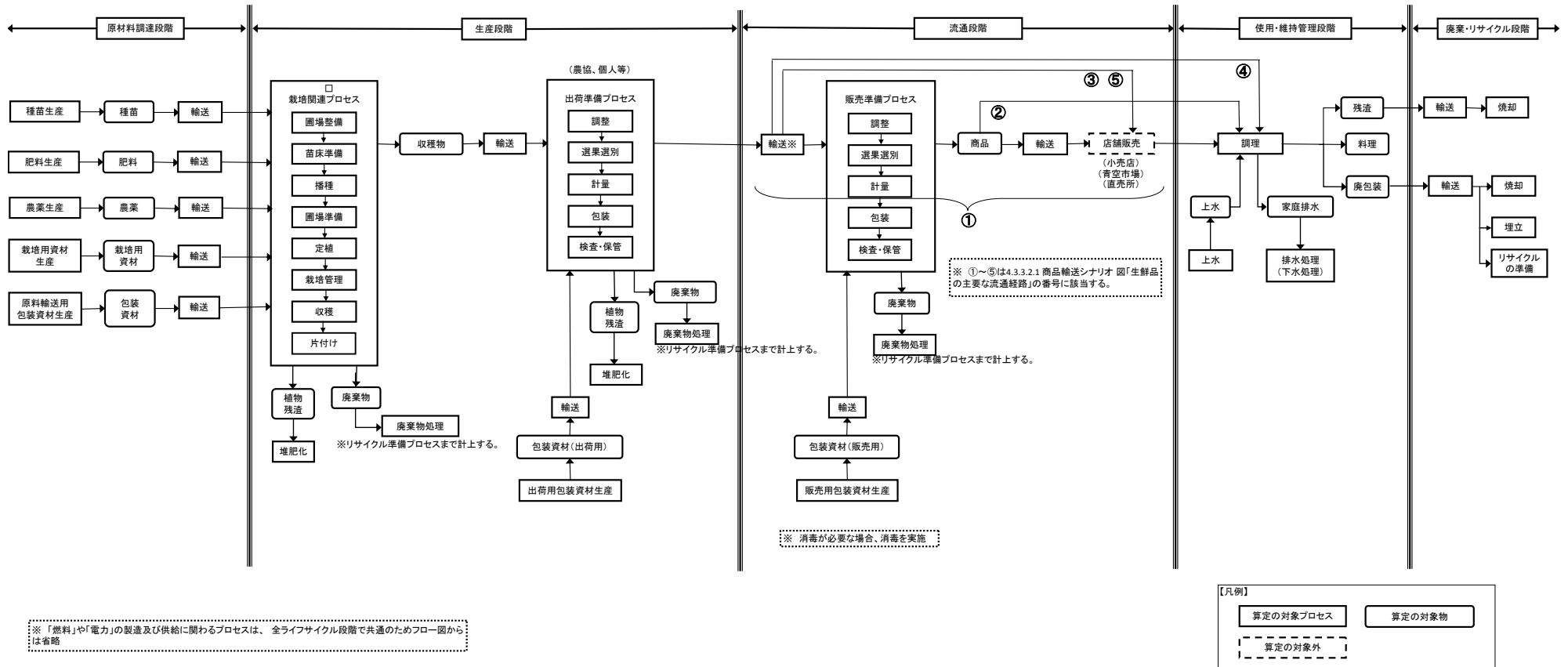
		<p>000.html</p> <p>※5 食料品目中要冷蔵品目の購入重量:635,515 g/世帯・年  出典:2007年総務省家計調査(2007年分、2人以上の世帯)、ただし、食料品目中要冷蔵品目の購入重量は、データが把握できるのが419,410gであり、データの不明な品目について金額の比で補正した(要冷蔵食品の購入金額(全体):403,253円/世帯・年、うち重量判明分266,128円/世帯・年)</p> <p>② 商品使用シナリオ</p> <p>野菜または果実の調理については次のシナリオを適用する。  シナリオ設定の考え方およびシナリオ設定の方法については附属書Eを参照のこと。可食部の割合は一次データを収集することが望ましいが、(11-5)項に示すシナリオを使用して算定してもよい。</p> <p>なお、原則附属書Eのシナリオ設定の方法に従って加熱調理の有無を判断することとするが、それとは異なる設定をする場合は、適用上の妥当性について検証の対象とする。入出力項目と入出力量は、以下の通りである。</p> <ul style="list-style-type: none"> <li>・ 電力投入量 0.379 kWh/kg</li> <li>・ 都市ガス投入量 2.13 MJ/kg</li> <li>・ LPG投入量 2.32 MJ/kg</li> <li>・ 水投入量 0.0447 m<sup>3</sup>/kg</li> <li>・ 排水量 0.0447 m<sup>3</sup>/kg</li> </ul> <p>※1 電力、都市ガス、LPGは、加熱調理の対象となる野菜および果実のみ。水の投入および排水は、全ての野菜および果実が対象。</p> <p>※2 電力、都市ガス、LPGは、野菜または果実投入量(可食部分)1kgあたり。水の投入量および排水量は、野菜または果実投入量(全体)1kgあたり。</p>
10-6	その他	特に規定しない。
11	廃棄・リサイクル段階に適用する項目	
11-1	データ収集範囲に含まれるプロセス	<p>次のプロセスを対象とする。</p> <p>①家庭で発生する廃包装資材および食品残渣の処理施設への輸送  ②廃包装資材および食品残渣の処理施設における焼却処理  ③廃包装資材および食品残渣の処理施設における埋立処理  ④リサイクルされる廃包装資材および食品残渣の輸送およびリサイクル準備プロセス</p>
11-2	データ収集項目	<p>次のデータ収集を行う。</p> <p>&lt;廃包装資材&gt;</p> <ul style="list-style-type: none"> <li>・ 「家庭での廃包装資材」の廃棄量</li> <li>・ 廃包装資材のうち、処理施設で焼却される量</li> <li>・ 廃包装資材のうち、処理施設で埋め立てられる量</li> <li>・ 「廃包装資材の処理施設までの輸送」、「処理施設における焼却処理(廃包装資材由来 CO<sub>2</sub> 以外)」、および「処理施設における廃包装資材の埋立処理」に関する GHG 排出量</li> <li>・ 焼却による廃包装資材由来の GHG 排出量</li> </ul> <p>「焼却による廃包装資材由来の GHG 排出量」において、バイオマス由来の CO<sub>2</sub> 排出量については、カーボンニュートラルと考え、計上しなくてもよい。なお、食品残渣(非可食部)の焼却による CO<sub>2</sub> 排出量については、カーボンニュートラルと考え、計上していない。</p> <ul style="list-style-type: none"> <li>・ リサイクルされる廃包装資材の量</li> <li>・ リサイクルされる廃包装資材の輸送およびリサイクル準備プロセスに係る GHG</li> </ul>

		<p>排出量</p> <p>&lt;食品残渣&gt;</p> <ul style="list-style-type: none"> <li>・「家庭での食品残渣となる非可食部」の廃棄量</li> <li>・食品残渣(非可食部)のうち、処理施設で焼却される量</li> <li>・食品残渣(非可食部)のうち、処理施設で埋め立てられる量</li> <li>・「食品残渣(非可食部)の処理施設までの輸送」、「処理施設における焼却処理(食品残渣(非可食部)由来 CO<sub>2</sub> 以外)」、および「処理施設における食品残渣(非可食部)の埋立処理」に関する GHG 排出量</li> </ul>
11-3	一次データ収集項目	<p>次の項目は一次データを収集する。</p> <ul style="list-style-type: none"> <li>・家庭での廃包装資材の廃棄量</li> </ul>
11-4	一次データの収集方法および収集条件	<ul style="list-style-type: none"> <li>・家庭での廃包装資材の廃棄量については、商品の包装資材が全て廃棄されると考えるため、商品仕様の包装資材重量を用いる。</li> <li>・食品残渣の廃棄量としては、非可食部の廃棄量とし、非可食部廃棄シナリオで定める割合を用いることができる。</li> <li>・焼却による廃包装資材由来の GHG 排出量については、廃包装資材が含有する炭素成分の全てが燃焼により CO<sub>2</sub> となって排出されるとしてよい。廃包装資材の炭素成分の含有量については、商品仕様による素材の重量構成比に化学組成に基づく素材単位量中の炭素分量を乗じて算定してよい。</li> <li>・地域差や季節変動は考慮しない。</li> </ul>
11-5	シナリオ	<p>①非可食部廃棄シナリオ</p> <p>家庭から廃棄された非可食部の食品残渣の量は、一次データを収集することが望ましいが、次のシナリオを使用して算定してもよい。</p> <ul style="list-style-type: none"> <li>・非可食部の割合は、文部科学省「五訂増補日本食品標準成分表」に示される廃棄率を用いる。</li> <li>・上記に該当する商品がない場合には、次の廃棄率を用いる。</li> </ul> <p>野菜： 廃棄率(非可食部割合) 13.4% 可食部の割合(歩留まり) 86.6% (参考)</p> <p>果実： 廃棄率(非可食部割合) 26.2% 可食部の割合(歩留まり) 73.8% (参考)</p> <p>出典：農水省 HP 食料需給表(平成19年度確定値) <a href="http://www.maff.go.jp/j/zyukyu/fbs/index.html">http://www.maff.go.jp/j/zyukyu/fbs/index.html</a> 注) 果実的野菜は野菜に含む。</p> <p>② 廃棄物輸送シナリオ</p> <p>家庭から廃棄された廃包装資材および食品残渣(非可食部)の処理施設まで輸送に関する GHG 排出量の算定は、一次データを収集することが望ましいが、附属書 C のシナリオを使用してもよい。</p> <p>③ 処理シナリオ</p> <p>処理施設に送られた廃包装資材および食品残渣(非可食部)の処理方法については、一次データを収集することが望ましいが、次のシナリオを使用してもよい。シナリオの内容は、「一般廃棄物の排出および処理状況等(平成 18 年度実績)について」(環境省)における一般廃棄物の処理状況を適用したものである。</p> <ul style="list-style-type: none"> <li>・ 92%が焼却処理される</li> <li>・ 3%が直接埋立処理される</li> <li>・ 5%がリサイクル処理される</li> </ul>
11-6	その他	<p>【複数の廃棄・リサイクル処理場で商品を取扱いに関する特例】</p> <p>複数の廃棄・リサイクル処理場で商品を扱う場合、処理施設における廃棄物の</p>

		<p>焼却処理に係る GHG 排出量、および、処理施設における廃棄物の埋立処理に係る GHG 排出量については、指定する二次データの適用を定めている。複数の廃棄・リサイクル処理場で廃棄物が取り扱われる場合も、これらの指定された二次データを適用すればよい。</p> <p><b>【配分に関する特例】</b>  「廃包装資材の処理施設までの輸送に関する GHG 排出量」および「食品残渣(非可食部)の処理施設までの輸送に関する GHG 排出量」の一次データを収集する場合は、複数ルート毎の GHG 排出量が、他の廃棄物との合計重量に対するデータとして得られる。複数ルート毎の GHG 排出量は総 GHG 排出量をルート別輸送重量によって配分した量とする。このルート毎の GHG 排出量を廃棄物間で重量配分し、算定対象となる廃棄物種類で合算した値をこの PCR が対象とする廃棄物の輸送に関する GHG 排出量とする。  「廃包装資材のうち、処理施設で焼却される量」および「廃包装資材のうち、処理施設で埋め立てられる量」並びに「食品残渣(非可食部)のうち、処理施設で焼却される量」および「食品残渣(非可食部)のうち、処理施設で埋め立てられる量」の一次データを収集する場合は、それぞれ複数サイトの焼却量:埋立量比が、他の廃棄物との合計重量に対するデータとして得られる。複数サイトの総焼却量と総埋立量を用いた重量配分によって廃包装資材のうち、焼却される量、埋め立てられる量を算定する。</p>
12	二次データ適用項目	<ul style="list-style-type: none"> <li>・「カーボンフットプリント制度試行事業用 CO<sub>2</sub>換算量共通原単位データベース(暫定版)」(以下、共通原単位データベース)においてデータが提供されているもの</li> <li>・共通原単位データベースに掲載されていない二次データにおいて、試行事業事務局が「参考データ」として用意したもの</li> </ul>
13	表示方法	
13-1	表示単位	<ul style="list-style-type: none"> <li>・算定単位(100グラム当たり)を基本とする。ただし、指針及び PCR 策定基準にある表示方法も認めるが、この場合はその適切性を検証パネルにおいて議論することとする</li> </ul>
13-2	ラベルの位置、サイズ	<ul style="list-style-type: none"> <li>・原則、共通ルールの「カーボンフットプリントマーク等の仕様」に従う</li> <li>・カーボンフットプリントのラベルの表示位置については、包装して販売する場合はカーボンフットプリントマークを包装上に表示してもよい。その他に POP 表示、パンフレット表示、インターネット表示を認める。量り売りで販売される場合は、POP 表示、パンフレット表示、インターネット表示を認める</li> <li>・カーボンフットプリント値の表示に際しては、表示された数値が野菜または果実の「100グラムあたり」であることを明示するとともに、必ず栽培関連プロセスの一次データ収集期間を表示する</li> <li>・野菜または果実のカーボンフットプリント値に調理による GHG 排出量が含まれている場合には「調理」による GHG 排出量が含まれていることを明記する。同様に、冷蔵保存による GHG 排出量が含まれている場合には「冷蔵保存」による GHG 排出量が含まれていることを明記する</li> </ul>
13-3	追加情報の表示	<ul style="list-style-type: none"> <li>・単位重量当たり(100グラム当たり)を対象とする商品の単位としているため、販売単位でのカーボンフットプリント値を消費者が容易に換算できるよう野菜または果実の販売単位当たりの CO<sub>2</sub>排出総量をカーボンフットプリント制度試行事業事務局が運営するウェブサイト(カーボンフットプリント・ウェブサイト)において開示する。なお、重量を追加表示する際には、計量法等の関係法令に注意しなければならない</li> <li>・農業生産者、事業者の GHG 排出量削減努力を適切に消費者に伝えるため、同一事業者(同一地域、同一の団体を含む)による同一または類似と判断される商品に関する経年の削減量もしくは農林水産省が進める環境保全</li> </ul>

		<p>型農業への取組み等を通じた削減量の表示を追加表示として認める</p> <ul style="list-style-type: none"> <li>• 各プロセスを担う事業者ごとの削減努力を促す効果を期待し、プロセス別表示・部品別表示を追加表示として認め、生産サイトにおいて収集した一次データの割合を、追加表示することができる</li> <li>• 追加情報の表示内容(例えば、削減量表示においては、削減前の GHG 排出量を含む)に関しては、CFP 検証パネルにおいて適当と認められた内容のみ表示することができる</li> </ul>
--	--	---

附属書 A : ライフサイクルフロー図 (規定)



注: 流通段階における「販売プロセス(店舗販売)」については、その適切な算定方法が整備されるまでの間、暫定的に算定対象外とする。

## 附属書 B：輸送時の燃料消費に伴う GHG 排出量の算定方法（規定）

### B.1 燃料法

- 1) 輸送手段ごとの「燃料使用量[L]」を収集し、次の式により燃料単位を L から kg に換算する。  
燃料使用量[kg] = 燃料使用量[L] × 燃料密度  $\gamma$  [kg/L]  
ガソリンの燃料密度：  $\gamma = 0.75$  kg/L  
軽油の燃料密度：  $\gamma = 0.83$  kg/L
- 2) 燃料使用量[kg]と燃料種ごとの「供給・使用に係るライフサイクル GHG 排出量[kg CO<sub>2</sub>e/kg]」（二次データ）を乗算し、GHG 排出量[kg CO<sub>2</sub>e]を算定する。

### B.2 燃費法

- 1) 輸送手段ごとの「燃費[km/L]」と「輸送距離[km]」を収集し、次の式により燃料使用量[kg]を算定する。  
燃料使用量[kg] = 輸送距離[km] / 燃費[km/L] × 燃料密度  $\gamma$  [kg/L]
- 2) 「燃料使用量(kg)」と燃料種ごとの「供給・使用に係るライフサイクル GHG 排出量[kg CO<sub>2</sub>e/kg]」（二次データ）を乗算し、GHG 排出量[kg CO<sub>2</sub>e]を算定する。

### B.3 改良トンキロ法

- 1) 輸送手段ごとの積載率[%]、輸送負荷（輸送トンキロ）[tkm]を収集する。
- 2) 積載率が不明な場合は、62 %とする。
- 3) 輸送負荷（輸送トンキロ）[tkm]に、輸送手段ごとの積載率別の「輸送トンキロあたり燃料消費による GHG 排出量」[kg- CO<sub>2</sub>e/tkm]（二次データ）を乗じて、GHG 排出量[kg- CO<sub>2</sub>e]を算定する。

### B.4 従来トンキロ法

- 1) 輸送手段ごとの輸送負荷（輸送トンキロ）[tkm]を収集する。
- 2) 輸送負荷（輸送トンキロ）[tkm]に、輸送手段ごとの「輸送トンキロあたり燃料消費による GHG 排出量」[kg- CO<sub>2</sub>e/tkm]（二次データ）を乗じて、GHG 排出量[kg- CO<sub>2</sub>e]を算定する。

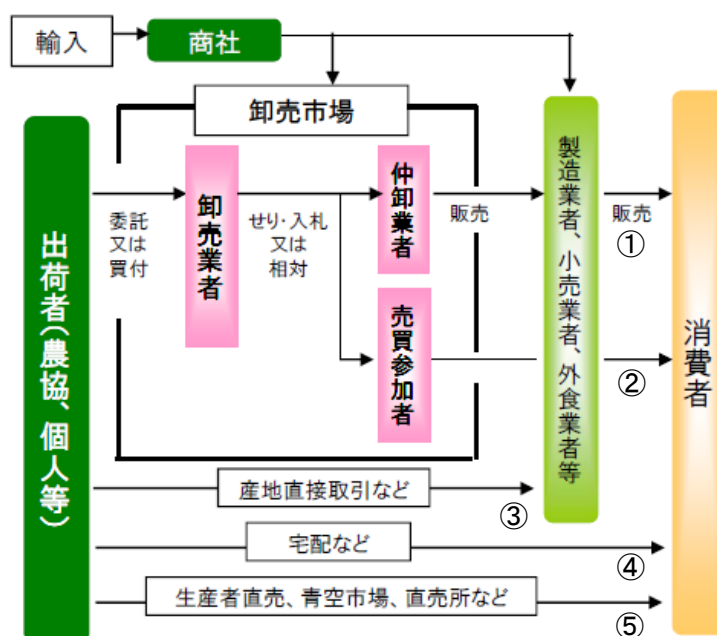
附属書 C：輸送シナリオ（規定）

この PCR では、原材料調達段階、生産段階、流通段階、廃棄・リサイクル段階において、一次データが得られない場合のための輸送シナリオを設定している。

ライフサイクル段階	設定シナリオ
原材料調達段階	<p>①国内生産の場合 生産段階の栽培関連プロセスの投入物の製造者⇒農業生産者 (例: 肥料メーカー⇒農業生産者) &lt;輸送距離&gt; 500km &lt;輸送手段&gt; 10トントラック &lt;積載率&gt; 62%</p> <p>② 海外生産による輸入の場合 i. 生産国内輸送(海外生産サイト⇒港) &lt;輸送距離&gt; 500km &lt;輸送手段&gt; 10 トントラック &lt;積載率&gt; 62% ii. 国際間輸送(港⇒港) &lt;輸送距離&gt; 港間の航行距離 &lt;輸送手段&gt; コンテナ船(4000TEU 以下) iii. 日本国内輸送(港⇒農業生産者) &lt;輸送距離&gt; 500km &lt;輸送手段&gt; 10 トントラック &lt;積載率&gt; 62%</p>
生産段階	<p>①農業生産者⇒集出荷施設 (例: 農業生産者⇒集出荷施設) &lt;輸送距離&gt; 20km &lt;輸送手段&gt; 2トントラック &lt;積載率&gt; 17%</p> <p>②出荷準備プロセスの投入物の製造者 ⇒ 出荷準備プロセス実施者 (例: 出荷用包装資材メーカー⇒集出荷場) &lt;輸送距離&gt; 500 km &lt;輸送手段&gt; 10 トントラック &lt;積載率&gt; 62%</p>
流通段階	<p>(①～⑤は次の図「生鮮品の主要な流通経路」の番号に該当する。)</p> <p>①出荷者(農協、個人等) ⇒ 卸売業者 ⇒ 仲卸業者 ⇒ 小売業者 ⇒ 消費者 &lt;輸送距離&gt; 1,000 km &lt;輸送手段&gt; 10 トントラック &lt;積載率&gt; 62%</p> <p>②出荷者(農協、個人等) ⇒ 卸売業者 ⇒ 売買参加者 ⇒ 消費者 &lt;輸送距離&gt; 1,000 km &lt;輸送手段&gt; 10 トントラック &lt;積載率&gt; 62%</p> <p>③出荷者(農協、個人等) ⇒ 小売業者 ⇒ 消費者 &lt;輸送距離&gt; 1,000 km &lt;輸送手段&gt; 10 トントラック &lt;積載率&gt; 62%</p> <p>④出荷者(農協、個人等) ⇒ 消費者 &lt;輸送距離&gt; 1,000 km &lt;輸送手段&gt; 10 トントラック</p>

	<p>&lt;積載率&gt; 62%</p> <p>⑤出荷者(農協、個人等) ⇒ 生産者直売、青空市場、直売所など⇒ 消費者          &lt;輸送距離&gt; 20km          &lt;輸送手段&gt; 2トントラック          &lt;積載率&gt; 17%</p> <p>⑥卸売市場を経由した輸送ルートにおいて、市場間転送が想定される場合:          卸売市場(卸売業者) ⇒ 卸売市場(卸売業者)          &lt;輸送距離&gt; 500 km          &lt;輸送手段&gt; 10 トントラック          &lt;積載率&gt; 62%</p> <p>⑦販売準備プロセスの投入物の製造者 ⇒ 販売準備プロセス実施者          (例: 出荷用包装資材メーカー⇒量販店等の配送センター)          &lt;輸送距離&gt; 500 km          &lt;輸送手段&gt; 10 トントラック          &lt;積載率&gt; 62%</p> <p>⑧店舗⇒ 廃棄物処理施設          &lt;輸送距離&gt; 50 km          &lt;輸送手段&gt; 10 トントラック          &lt;積載率&gt; 62%</p>
廃棄・リサイクル段階	<p>①ごみ集積所から処理施設までの輸送          &lt;輸送距離&gt; 50km          &lt;輸送手段&gt; 10トントラック          &lt;積載率&gt; 62%</p>

### ■生鮮品の主要な流通経路



図「生鮮品の主要な流通経路」

農林水産省 第1回「卸売市場の将来方向に関する研究会」(平成21年10月16日)資料  
 (※①～⑤を追記した。)

シナリオ設定の考え方は次の通り。

### C.1 輸送距離

一次データ収集のインセンティブが得られるよう、平均的な距離ではなく、ありうる長めの輸送距離を設定した。

(ア) 市町村内に閉じることが確実な輸送の場合：20 km

【考え方】市区町村の平均面積 209.27 k m<sup>2</sup> (平成 21 年 4 月 1 日現在、国土地理院調べ)の平方根 14.5 km よりも長く想定。

(イ) 市内もしくは近隣市間に閉じることが確実な輸送の場合：50 km

【考え方】県央→県境の距離を想定

(ウ) 県内に閉じることが確実な輸送の場合：100 km

【考え方】県境→県境の距離を想定

(エ) 県間輸送の可能性のある輸送場合：500 km

【考え方】東京-大阪程度の距離を想定

(オ) 農業生産者→消費者輸送で、消費地が特定地域に限定されない場合：1,000 km

【考え方】本州の長さ 1,600 km の半分強。

### C.2 輸送手段

モーダルシフト等による物流 CO<sub>2</sub> 削減対策などのインセンティブが獲られるよう基本的にトラック輸送を想定。物流事業者は大きな車格、その他は小さめの車格を設定した。

(ア) 物流事業者による輸送：10トントラック

(イ) 農業生産者による輸送：2トントラック

### C.3 積載率

経済産業省・国土交通省「ロジスティクス分野におけるCO<sub>2</sub> 排出量算定方法 共同ガイドラインVer.3.0」における積載率不明時の適用値(次表)を採用した。

表一 積載率不明時の適用値

車種	燃料	最大積載量(kg)		積載率が不明な場合	
			中央値	平均積載率	
				自家用	営業用
軽・小型・普通貨物車	ガソリン	軽貨物車	350	10%	41%
		～1,999	1000	10%	32%
		2,000 以上	2000	24%	52%
小型・普通貨物車	軽油	～999	500	10%	36%
		1,000～1,999	1500	17%	42%
		2,000～3,999	3000	39%	58%
		4,000～5,999	5000	49%	62%
		6,000～7,999	7000		
		8,000～9,999	9000		
		10,000～11,999	11000		
12,000～16,999	14500				

附属書 D：商品維持シナリオ設定の考え方およびシナリオ設定の方法(参考)

野菜および果実の商品維持段階でのシナリオにおいて冷蔵の有無を次のように設定する。

種類		冷蔵の有無
葉茎菜	ほうれんそう、ねぎ、 ブロッコリー、もやし、他の葉茎菜(※1)	○
	キャベツ、はくさい、レタス	×
根菜	だいこん、にんじん、 れんこん、たけのこ	○
	かんしょ、ばれいしょ、さといも、 ごぼう、たまねぎ、 他の根菜(※2)	×
その他の野菜	さやまめ、かぼちゃ、きゅうり、 なす、トマト、ピーマン、 その他(※3)	○
果物	ぶどう、かき、すいか、いちご	○
	りんご、みかん グレープフルーツ、オレンジ、他の柑きつ類 なし、もも、メロン、キウイフルーツ	×

出典：農林水産省ホームページ「消費・安全 > 安全で健やかな食生活を送るために > 食品のかしこい扱いかた > 野菜の扱いかた」「消費・安全 > 安全で健やかな食生活を送るために > 食品のかしこい扱いかた > 果物の扱いかた」

[http://www.maff.go.jp/j/fs/handle\\_4.html](http://www.maff.go.jp/j/fs/handle_4.html)

[http://www.maff.go.jp/j/fs/handle\\_5.html](http://www.maff.go.jp/j/fs/handle_5.html)

※1：上記にあげた項目に分類されない葉茎類で、からし菜、京菜、小松菜、春菊、水菜、チンゲン菜、広島菜、クレソン、チコリ、芽キャベツ、ルッコラ、大葉、しそ、せり、にら、葉たまねぎ、葉とうがらし、みょうが、パセリ、貝割菜、豆苗、カリフラワー、花キャベツ、アスパラガス、菜の花、おかひじき、じゅんさい、ずいき、ぜんまい、ふき、わらび、にんにくの芽、セロリ。

※2：上記にあげた項目に分類されない根菜で、かぶ、じねんじょ(長芋)、大和芋(いちょう芋)、つくね芋、くわい、いせ芋、やま芋、エシヤロット、しょうが、生らっきょう、にんにく、わさび(根わさび、葉付わさび)、百合根。

※3：上記にあげた項目に分類されない「他の野菜」で、生とうもろこし、スイートコーン、冬瓜、白瓜、にがうり、夕顔(生かんぴょう)、とうがらし、たかのつめ(生)、おくら、菊の花、生梅。

附属書 E：商品使用シナリオ設定の考え方およびシナリオ設定の方法（参考）

エネルギー使用量(電力投入量、都市ガス投入量および LPG 投入量)については、一世帯当たりの電気、ガスの投入量のうち調理(厨房)向けを一世帯当たりの加熱調理する食料品の購入重量(可食部分)で除して商品1kgあたりの入出力量とする。

入出力項目	入出力量(※1)		算定根拠
電力投入量	0.379	kWh/kg	<ul style="list-style-type: none"> <li>一世帯当たりの年間の商品使用にかかる消費電力 (世帯当たり)年間の商品使用にかかる消費電力 = (〃)年間の厨房用消費電力 = 194 千 kcal/世帯・年 (※2)</li> <li>加熱調理する食料品(可食部分)1kgあたり 194 千 kcal/世帯・年 ÷ 595.877 kg/世帯・年 (※3) = 326 kcal /kg = 0.379 kWh/kg</li> </ul>
都市ガス投入量	2.13	MJ/kg	<ul style="list-style-type: none"> <li>一世帯当たりの年間の商品使用にかかる都市ガス消費量 = (世帯当たり年間)年間の厨房用都市ガス消費量 = 303 千 kcal/世帯・年 (※2)</li> <li>加熱調理する食料品(可食部分)1kgあたり 303 千 kcal/世帯・年 ÷ 595.877 kg/世帯・年 (※3) = 508 kcal /kg = 2.13MJ/kg</li> </ul>
LPG 投入量	2.32	MJ/kg	<ul style="list-style-type: none"> <li>一世帯当たりの年間の商品使用にかかる LPG 消費量 = (世帯当たり年間)年間の厨房用 LPG 消費量 = 331 千 kcal/世帯・年 (※2)</li> <li>加熱調理する食料品(可食部分)1kgあたり 331 千 kcal/世帯・年 ÷ 595.877 kg/世帯・年 (※3) = 555 kcal /kg = 2.32MJ/kg</li> </ul>

※1 野菜または果実投入量のうち可食部分1kg あたり。

※2 世帯当たり厨房用年間消費エネルギー：電力 194 千 kcal/世帯、都市ガス 303 千 kcal/世帯、LPG 331 千 kcal/世帯、石炭等 2 千 kcal/世帯

出典：省エネセンター「エネルギー経済統計要覧 2009」、「II. 最終需要部門別エネルギー需要 2. 家庭部門 (5) 家庭部門世帯当たり用途別エネルギー源別エネルギー消費量」(2007 年度分)

※3 食料品目中要加熱品目の可食部分購入重量：595.877 g/世帯・年

出典：2007 年総務省家計調査(2007 年分、2 人以上の世帯)、ただし、食料品目中要加熱品目の可食部分購入重量は、データが把握できるのが 429,011g/世帯・年であり、データの不明な品目について金額の比で補正した(要加熱食品の購入金額(全体)：390,630 円/世帯・年、うち重量判明分 281,240 円/世帯・年)

また、シナリオを設定するに当たり、加熱調理の有無等の標準は次の通りとした。

種類		加熱調理の有無
葉茎菜	キャベツ、ほうれんそう、はくさい、 ねぎ、レタス、ブロッコリー、もやし、 他の葉茎菜(※1)	○
根 菜	かんしょ、ばれいしょ、さといも、 だいこん、にんじん、ごぼう、 たまねぎ、れんこん、たけのこ、 他の根菜(※2)	○
他の野菜	さやまめ、かぼちゃ、なす、ピーマン、 他の野菜のその他(※3)	○
	きゅうり、トマト	×
生鮮果物		×

○は加熱調理することを標準としたもの、×は加熱調理しないことを標準としたもの。

※1: 上記にあげた項目に分類されない葉茎類で、からし菜、京菜、小松菜、春菊、水菜、チンゲン菜、広島菜、クレソン、チコリ、芽キャベツ、ルッコラ、大葉、しそ、せり、にら、葉たまねぎ、葉とうがらし、みょうが、パセリ、貝割菜、豆苗、カリフラワー、花キャベツ、アスパラガス、菜の花、おかひじき、じゅんさい、ずいき、ぜんまい、ふき、わらび、にんにくの芽、セロリ。

※2: 上記にあげた項目に分類されない根菜で、かぶ、じねんじょ(長芋)、大和芋(いちょう芋)、つくね芋、くわい、いせ芋、やま芋、エシャロット、しょうが、生らっきょう、にんにく、わさび(根わさび、葉付わさび)、百合根。

※3: 上記にあげた項目に分類されない「他の野菜」で、生とうもろこし、スイートコーン、冬瓜、白瓜、にがうり、夕顔(生かんぴょう)、とうがらし、たかのつめ(生)、おくら、菊の花、生梅。

水道の投入量については、一世帯当たりの水道の投入量のうち調理(厨房)向けを一世帯当たりの食料品購入重量(非可食部を含む全体)で除算することで商品1kgあたりの投入及び排水量とする。

入出力項目	入出力量(※1)		算 定 根 拠
水投入量	0.0447	m <sup>3</sup> /kg	<ul style="list-style-type: none"> <li>一世帯当たりの平均人員 2.55 人(2005 年国勢調査)であることから、3 人世帯あたりの平均使用量を用いて算定した。(2005 年国勢調査)</li> <li>21.6 m<sup>3</sup>/世帯・月(※2)×12 ヶ月=259.2 m<sup>3</sup>/世帯・年</li> <li>上記のうち調理向け</li> <li>259.2 m<sup>3</sup>/世帯・年×23%(※3)=59.6 m<sup>3</sup>/世帯・年</li> <li>食品1kgあたり</li> <li>59.6 m<sup>3</sup>/世帯・年÷1,333.138kg/世帯・年(※4)=0.0447 m<sup>3</sup>/kg</li> </ul>
排水量	0.0447	m <sup>3</sup> /kg	排水量=水投入量 料理中にとどまる水量は無視できるほど微量と想定

※1 野菜または果実投入量(全体)1kgあたり。

※2 東京水道局 平成 18 年度生活用水実態調査による 3 人世帯の 1 ヶ月あたりの平均使用水量

※3 国土交通省土地・水資源局水資源部資料(東京都水道局調べ(2006 年度))

出典: [http://www.mlit.go.jp/tochimizushigen/mizsei/c\\_actual/images/03-03.gif](http://www.mlit.go.jp/tochimizushigen/mizsei/c_actual/images/03-03.gif)

※4 食品の全ての品目の購入重量:1,333,138g/世帯・年。ただし、食料品目の購入重量は、データが把握できるのが 807,182g であり、データの不明な品目について金額の比で補正した(食品の購入金額(全体):736,742 円/世帯・年、うち重量判明分 446,079 円/世帯・年)

出典:2008 年総務省家計調査(2007 年分、2人以上の世帯)

附属書 F：青果物の市場間転送割合(規定)

市場間転送量が不明な場合は、次の転送率を使用する。なお、直近3年間のデータが大きく変わらないため、直近の当データを使用する。

資料:「平成 19 年 青果物卸売市場調査報告」農林水産省統計部 編

	No.	転送割合(%)		No.	転送割合(%)
<b>野菜計</b>	1	4.9	<b>果実計</b>	1	5.1
<b>根菜類</b>			<b>かんきつ類</b>		
だいこん	2	4.3	みかん	2	4.4
かぶ	3	5.5	ネーブルオレンジ(国産)	3	6.8
にんじん	4	6.5	甘なつみかん	4	7.7
ごぼう	5	5.5	いよかん	5	6.7
たけのこ	6	2.9	はっさく	6	5.8
れんこん	7	4.8	その他の雑かん	7	5.3
<b>葉茎菜類</b>			<b>りんご</b>		
はくさい	8	4.9	つがる	8	3.4
こまつな	9	3.1	ジョナゴールド	9	4.7
その他の菜類	10	3.3	玉林	10	5.0
ちんげんさい	11	3.4	ふじ	11	4.2
キャベツ	12	4.8	その他のりんご	12	4.2
ほうれんそう	13	4.1	<b>日本なし</b>		
ねぎ	14	3.9	幸水	13	6.3
ふき	15	5.6	豊水	14	5.0
うど	16	6.7	二十世紀	15	3.9
みつば	17	3.1	新高	16	6.6
しゅんぎく	18	3.9	その他のなし	17	6.1
にら	19	4.4	<b>西洋なし</b>	18	4.9
<b>葉菜類</b>			<b>かき</b>		
セルリー	20	8.6	甘がき	19	4.6
アスパラガス(国産)	21	4.2	渋がき(脱渋を含む)	20	5.8
カリフラワー	22	7.7	<b>びわ</b>	21	6.6
ブロッコリー(国産)	23	5.8	<b>もも</b>	22	4.2
レタス	24	6.3	<b>すもも</b>	23	5.0
パセリ	25	6.8	<b>おうとう</b>	24	6.5
<b>果菜類</b>			<b>うめ</b>	25	3.5
きゅうり	26	4.9	<b>ぶどう</b>		
かぼちゃ(国産)	27	5.9	デラウエア	26	5.7
なす	28	5.4	巨峰	27	4.3
トマト	29	4.3	その他のぶどう	28	4.7
ミニトマト	30	4.6	<b>くり</b>	29	4.9
ピーマン	31	6.4	<b>いちご</b>	30	3.9
ししとう	32	5.4	<b>メロン</b>		
スイートコーン	33	4.7	温室メロン	31	7.2
<b>豆類</b>			アンデスメロン	32	8.0
さやいんげん	34	3.6	その他のメロン(まくわうりを含む)	33	7.6
さやえんどう(国産)	35	7.1	<b>すいか</b>	34	6.0
莢えんどう	36	3.3	<b>キウイフルーツ</b>	35	6.8
そらまめ	37	4.1			
えだまめ	38	3.9			
<b>土物類</b>					
かんしょ	39	5.3			
ばれいしょ	40	6.0			
さといも	41	3.2			
やまのいも	42	4.9			
たまねぎ(国産)	43	6.0			
にんにく(国産)	44	8.0			
しょうが(国産)	45	5.0			

【PCR改訂履歴】

認定 PCR 番号	公表日	改訂内容
PA-BF-02	2010年9月17日	①基本ルールの改定に伴う変更。 ②新しいPCR原案テンプレートへの対応。 ③各段階(廃棄・リサイクル段階以外)から廃棄される廃棄物のリサイクルの取扱いについては、リサイクルの準備プロセスまでを計上する(PCR策定基準の「2. (7)リサイクルの取扱基準」を準用)。 ④廃棄物が有価で引き取られているものの取扱いについては、リサイクルの準備プロセスまでを計上する(PCR策定基準の「2. (7)リサイクルの取扱基準」を準用)。
PA-BF-03	2011年2月3日	①「4. 用語および定義」において、「標準重量」の説明を修正。 ②「13-3. 追加情報の表示」において、重量の追加表示について追記。